

# Руководство по обслуживанию Dell™ Studio XPS™ 7100

[Перед началом работы](#)  
[Краткое техническое описание](#)

[Крышка корпуса компьютера](#)

[Модуль \(или модули\) памяти](#)

[Передняя лицевая панель](#)

[Скоба крепления графического адаптера](#)

[Платы PCI и PCI Express](#)

[Диски и дисководы](#)

[Верхняя крышка](#)

[Верхняя панель ввода-вывода](#)

[Передняя панель USB](#)

[Плата Bluetooth в сборе](#)

[Модуль кнопки питания](#)

[Вентиляторы](#)

[Процессор](#)

[Батарейка типа «таблетка»](#)

[Блок питания](#)

[Системная плата](#)

[Программа настройки системы](#)

[Перепрограммирование BIOS](#)

---

## Примечания, предупреждения и предостережения



**ПРИМЕЧАНИЕ.** Содержит важную информацию, которая помогает более эффективно работать с компьютером.



**ВНИМАНИЕ.** Указывает на опасность повреждения оборудования или потери данных и подсказывает, как этого избежать.



**ОСТОРОЖНО!** Указывает на потенциальную опасность повреждения оборудования, получения травмы или на угрозу для жизни.

---

Информация, содержащаяся в данном документе, может быть изменена без уведомления.  
© 2010 Dell Inc. Все права защищены.

Воспроизведение материалов данного руководства в любой форме без письменного разрешения Dell Inc. строго запрещается.

Товарные знаки, используемые в тексте данного документа: *Dell*, логотип *DELL*, и *Studio XPS* являются товарными знаками Dell Inc.; *AMD* является охраняемым товарным знаком Advanced Micro Devices, Inc.; *Microsoft*, *Windows*, а также логотип кнопки пуска *Windows* являются товарными знаками или охраняемыми товарными знаками Microsoft Corporation в США и (или) других странах.

В данном документе могут использоваться другие товарные знаки и торговые наименования для указания фирм, заявляющих свои права на такие товарные знаки и наименования, или продукции этих фирм. Компания Dell не претендует на права собственности в отношении каких-либо товарных знаков и торговых наименований, кроме своих собственных.

Май 2010 г. Ред. A00

Модель: серия D03M Тип: D03M002

[Назад на страницу содержания](#)

## Перед началом работы

Руководство по обслуживанию Dell™ Studio XPS™ 7100

- [Технические характеристики](#)
- [Рекомендуемые инструменты](#)
- [Выключение компьютера](#)
- [Инструкции по технике безопасности](#)

В данном руководстве содержатся инструкции по снятию и установке компонентов компьютера. Если не указано иное, каждая процедура подразумевает соблюдение следующих условий:

- 1 уже выполнены шаги, описанные в разделах [Выключение компьютера](#) и [Инструкции по технике безопасности](#);
- 1 прочитана информация по технике безопасности, прилагаемая к компьютеру;
- 1 компонент можно заменить или (если он был приобретен отдельно) установить, выполнив процедуру извлечения/снятия в обратном порядке.

---

## Технические характеристики

Информацию о технических характеристиках компьютера см. в *Руководстве по установке* на веб-узле [support.dell.com/manuals](http://support.dell.com/manuals).

---

## Рекомендуемые инструменты

При выполнении инструкций, приведенных в этом документе, могут потребоваться следующие инструменты:

- 1 малая шлицевая отвертка
- 1 малая крестовая отвертка
- 1 пластмассовая палочка
- 1 программа обновления BIOS, доступная на сайте [support.dell.com](http://support.dell.com)

---

## Выключение компьютера

 **ВНИМАНИЕ.** Во избежание потери данных сохраните и закройте все открытые файлы и выйдите из всех программ, прежде чем выключать компьютер.

1. Сохраните и закройте все открытые файлы и выйдите из всех программ.
2. Выключите компьютер:




Нажмите **Пуск** , а затем нажмите **Выключение**.

3. Компьютер выключится после окончания процесса завершения работы операционной системы.
4. Выключите компьютер. Если компьютер не выключился автоматически при завершении работы операционной системы, нажмите и не отпускайте кнопку питания, пока компьютер не выключится.

---

## Инструкции по технике безопасности

Следуйте приведенным ниже указаниям по технике безопасности во избежание повреждения компьютера и для собственной безопасности.

-  **ОСТОРОЖНО!** Перед началом работы с внутренними компонентами компьютера ознакомьтесь с указаниями по технике безопасности, прилагаемыми к компьютеру. Дополнительные сведения о рекомендациях по технике безопасности смотрите на начальной странице раздела о соответствии нормативным требованиям по адресу [www.dell.com/regulatory\\_compliance](http://www.dell.com/regulatory_compliance).
-  **ВНИМАНИЕ.** Ремонт компьютера должен выполнять только квалифицированный специалист. На повреждения, причиной которых стало обслуживание без разрешения компании Dell™, гарантия не распространяется.
-  **ВНИМАНИЕ.** При отсоединении кабеля следует тянуть его за разъем или за язычок, но не за сам кабель. У некоторых кабелей есть разъемы с фиксирующими защелками. Перед отсоединением такого кабеля необходимо нажать на фиксирующие защелки. При разъединении разъемов старайтесь разносить их по прямой линии, чтобы не погнуть контакты. Перед подключением кабеля убедитесь, что разъемы правильно расположены относительно друг друга.

△ **ВНИМАНИЕ.** Во избежание повреждения компьютера выполните следующие шаги, прежде чем приступить к работе с внутренними компонентами компьютера.

1. Убедитесь, что рабочая поверхность ровная и чистая, чтобы не поцарапать крышку корпуса компьютера.
2. Выключите компьютер (см. раздел [Выключение компьютера](#)) и все внешние устройства.

△ **ВНИМАНИЕ.** При отсоединении сетевого кабеля сначала отсоедините кабель от компьютера, а затем отсоедините кабель от сетевого устройства.

3. Отсоедините от компьютера все телефонные и сетевые кабели.
4. Отключите компьютер и все внешние устройства от электросети.
5. Отсоедините от компьютера все внешние устройства.
6. Извлеките любые установленные карты из устройства чтения мультимедийных карт «19-в-1», для чего следует нажать на них.
7. Нажмите и удерживайте нажатой кнопку питания, чтобы заземлить системную плату.

△ **ВНИМАНИЕ.** Прежде чем касаться каких-либо внутренних компонентов компьютера снимите статическое электричество, прикоснувшись к некрашеной металлической поверхности (например, на задней панели компьютера). Во время работы периодически прикасайтесь к некрашеной металлической поверхности, чтобы снять статическое электричество, которое могло бы повредить внутренние компоненты.

---

[Назад на страницу содержания](#)

[Назад на страницу содержания](#)

## Передняя лицевая панель

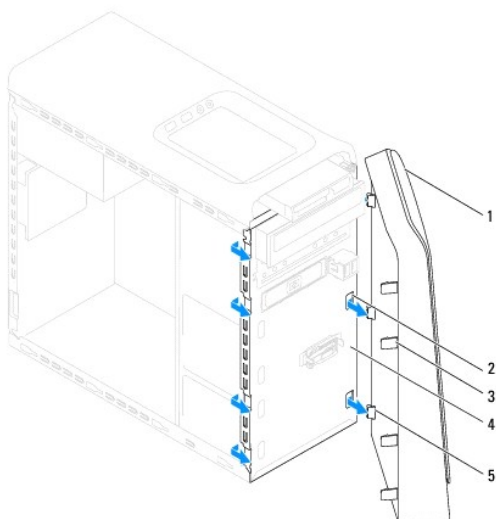
Руководство по обслуживанию Dell™ Studio XPS™ 7100

- [Снятие передней лицевой панели](#)
- [Установка передней лицевой панели](#)

- ⚠ **ОСТОРОЖНО!** Перед началом работы с внутренними компонентами компьютера ознакомьтесь с указаниями по технике безопасности, прилагаемыми к компьютеру. Дополнительные сведения о рекомендациях по технике безопасности смотрите на начальной странице раздела о соответствии нормативным требованиям по адресу [www.dell.com/regulatory\\_compliance](http://www.dell.com/regulatory_compliance).
- ⚠ **ОСТОРОЖНО!** Во избежание поражения электрическим током обязательно отключите компьютер от электросети, прежде чем будете снимать крышку.
- ⚠ **ОСТОРОЖНО!** Не разрешается работать на компьютере, с которого снята какая-либо крышка (или крышки) (включая крышки корпуса компьютера, передние лицевые панели, заглушки, заглушки передней панели и т.д.).
- ⚠ **ВНИМАНИЕ.** Ремонт компьютера должен выполнять только квалифицированный специалист. На повреждения, причиной которых стало обслуживание без разрешения компании Dell™, гарантия не распространяется.

### Снятие передней лицевой панели

1. Следуйте инструкциям, описанным в разделе [Перед началом работы](#).
2. Снимите крышку корпуса компьютера (см. раздел [Снятие крышки корпуса компьютера](#)).
3. Поставьте компьютер в вертикальное положение.
4. Высвободите выступы передней лицевой панели в последовательном порядке, по одному, выводя их из пазов на передней панели.
5. Поверните и отведите переднюю лицевую панель от передней части компьютера, чтобы высвободить зажимы передней лицевой панели из пазов на передней панели.



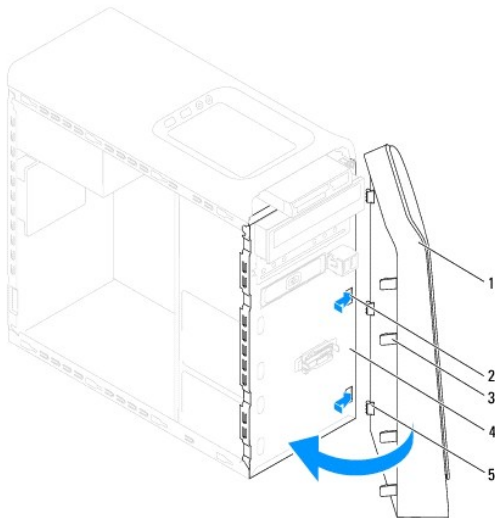
1	передняя лицевая панель	2	пазы на передней панели (3)
3	выступы передней лицевой панели (4)	4	передняя панель
5	зажимы передней лицевой панели (3)		

6. Отложите переднюю лицевую панель в безопасное место.

### Установка передней лицевой панели

1. Следуйте инструкциям, описанным в разделе [Перед началом работы](#).

2. Совместите зажимы передней лицевой панели с пазами на передней панели и вставьте их в пазы.
3. Поверните переднюю лицевую панель в направлении компьютера, чтобы выступы передней лицевой панели вошли в пазы со щелчком.



1	передняя лицевая панель	2	пазы на передней панели (3)
3	выступы передней лицевой панели (4)	4	передняя панель
5	зажимы передней лицевой панели (3)		

4. Установите на место крышку корпуса компьютера (см. раздел [Установка крышки корпуса компьютера](#)).

---

[Назад на страницу содержания](#)


[Назад на страницу содержания](#)

## Перепрограммирование BIOS

### Руководство по обслуживанию Dell™ Studio XPS™ 7100

Перепрограммирование BIOS может потребоваться в случае выпуска обновления или при замене системной платы. Чтобы перепрограммировать BIOS, выполните следующее.

1. Включите компьютер.
2. Откройте веб-страницу [support.dell.com/support/downloads](http://support.dell.com/support/downloads).
3. Найдите файл обновления BIOS для своего компьютера.


 **ПРИМЕЧАНИЕ.** Метка обслуживания для данного компьютера находится на ярлыке на верхней панели компьютера.

Если у вас имеется метка обслуживания компьютера.

- a. Нажмите **Enter a Service Tag** (Введите номер метки обслуживания).
- b. Введите номер метки обслуживания компьютера в поле **Enter a service tag** (Введите номер метки обслуживания), нажмите **Go** (Перейти) и перейдите к [шаг 4](#).

Если у вас нет метки обслуживания компьютера.

- a. Выберите тип продукта в списке **Select Your Product Family** (Выберите тип продукта).
- b. Выберите товарную марку в списке **Select Your Product Line** (Выберите линейку продуктов).
- c. Выберите номер модели изделия в списке **Select Your Product Model** (Выберите модель изделия).

 **ПРИМЕЧАНИЕ.** Если вы выбрали не ту модель и хотите повторить процедуру выбора, нажмите **Start Over** (Начать сначала) в верхнем правом углу меню.

- d. Нажмите **Confirm** (Подтвердить).
4. На экран будут выведены результаты поиска. Нажмите **BIOS**.
  5. Для загрузки самого свежего файла BIOS нажмите **Download Now** (Загрузить). Откроется окно **File Download** (Загрузка файла).
  6. Нажмите **Save** (Сохранить), чтобы сохранить файл на рабочий стол. Начнется загрузка файла на рабочий стол.
  7. Когда появится окно **Download Complete** (Загрузка завершена), нажмите **Close** (Заккрыть). На рабочем столе появится значок, название которого будет соответствовать загруженному файлу обновления BIOS.
  8. Дважды щелкните значок файла на рабочем столе и следуйте указаниям на экране.

---

[Назад на страницу содержания](#)

[Назад на страницу содержания](#)

## Плата Bluetooth в сборе

Руководство по обслуживанию Dell™ Studio XPS™ 7100

- [Извлечение платы Bluetooth в сборе](#)
- [Установка платы Bluetooth в сборе](#)

**⚠ ОСТОРОЖНО!** Перед началом работы с внутренними компонентами компьютера ознакомьтесь с указаниями по технике безопасности, прилагаемыми к компьютеру. Дополнительные сведения о рекомендациях по технике безопасности смотрите на начальной странице раздела о соответствии нормативным требованиям по адресу [www.dell.com/regulatory\\_compliance](http://www.dell.com/regulatory_compliance).

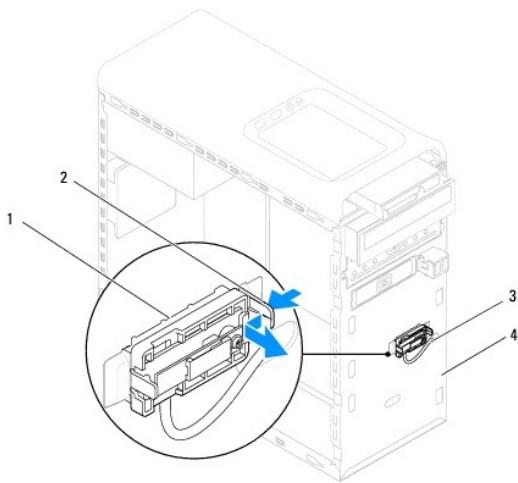
**⚠ ОСТОРОЖНО!** Во избежание поражения электрическим током обязательно отключите компьютер от электросети, прежде чем будете снимать крышку.

**⚠ ОСТОРОЖНО!** Не разрешается работать на компьютере, с которого сняты какие-либо крышки (включая крышки корпуса компьютера, лицевые панели, заглушки, заглушки передней панели и т.д.).

**⚠ ВНИМАНИЕ.** Ремонт компьютера должен выполнять только квалифицированный специалист. На повреждения, причиной которых стало обслуживание без разрешения компании Dell™, гарантия не распространяется.

### Извлечение платы Bluetooth в сборе

1. Следуйте инструкциям, описанным в разделе [Перед началом работы](#).
2. Снимите крышку корпуса компьютера (см. раздел [Снятие крышки корпуса компьютера](#)).
3. Снимите переднюю лицевую панель (см. раздел [Снятие передней лицевой панели](#)).
4. Отсоедините кабель платы Bluetooth® в сборе от разъемов PWRWSW1 и F\_USB4 на системной плате (см. раздел [Компоненты системной платы](#)).
5. Нажмите на выступ, показанный на рисунке, и потяните плату Bluetooth в сборе, чтобы снять ее с передней панели.
6. Осторожно вытяните кабель платы Bluetooth в сборе через паз в передней панели.



1	плата Bluetooth в сборе	2	выступ на плате Bluetooth в сборе
3	кабель платы Bluetooth в сборе	4	передняя панель

7. Отложите плату Bluetooth в сборе в безопасное место.

### Установка платы Bluetooth в сборе

1. Следуйте инструкциям, описанным в разделе [Перед началом работы](#).
2. Протяните кабель платы Bluetooth в сборе через паз в передней панели.
3. Совместите выступ на плате Bluetooth в сборе с пазом для платы Bluetooth в сборе на передней панели.
4. Нажмите на выступ на плате Bluetooth в сборе и сдвиньте ее в сторону передней панели, чтобы она встала на место со щелчком.
5. Подсоедините кабель платы Bluetooth в сборе к разъемам PWRSW1 и F\_USB4 на системной плате (см. раздел [Компоненты системной платы](#)).
6. Установите на место переднюю лицевую панель (см. раздел [Установка передней лицевой панели](#)).
7. Установите на место крышку корпуса компьютера (см. раздел [Установка крышки корпуса компьютера](#)).
8. Подключите компьютер и устройства к розеткам электросети и включите их.

---

[Назад на страницу содержания](#)



[Назад на страницу содержания](#)

## Платы PCI и PCI Express

Руководство по обслуживанию Dell™ Studio XPS™ 7100

- [Снятие скобы крепления плат](#)
- [Установка скобы крепления плат](#)
- [Извлечение плат PCI и PCI Express](#)
- [Установка плат PCI и PCI Express](#)
- [Конфигурирование компьютера после извлечения или установки платы PCI Express](#)

**⚠ ОСТОРОЖНО!** Перед началом работы с внутренними компонентами компьютера ознакомьтесь с указаниями по технике безопасности, прилагаемыми к компьютеру. Дополнительные сведения о рекомендациях по технике безопасности смотрите на начальной странице раздела о соответствии нормативным требованиям по адресу [www.dell.com/regulatory\\_compliance](http://www.dell.com/regulatory_compliance).

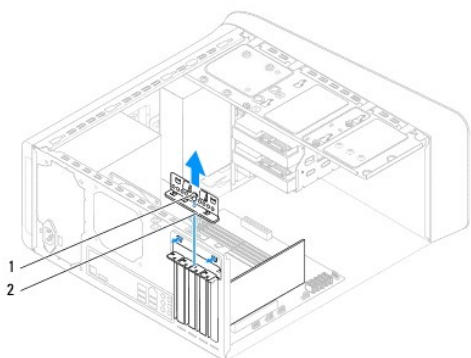
**⚠ ОСТОРОЖНО!** Во избежание поражения электрическим током обязательно отключите компьютер от электросети, прежде чем будете снимать крышку.

**⚠ ОСТОРОЖНО!** Не разрешается работать на компьютере, с которого сняты какие-либо крышки (включая крышки корпуса компьютера, лицевые панели, заглушки, заглушки передней панели и т.д.).

**⚠ ВНИМАНИЕ.** Ремонт компьютера должен выполнять только квалифицированный специалист. На повреждения, причиной которых стало обслуживание без разрешения компании Dell™, гарантия не распространяется.

### Снятие скобы крепления плат

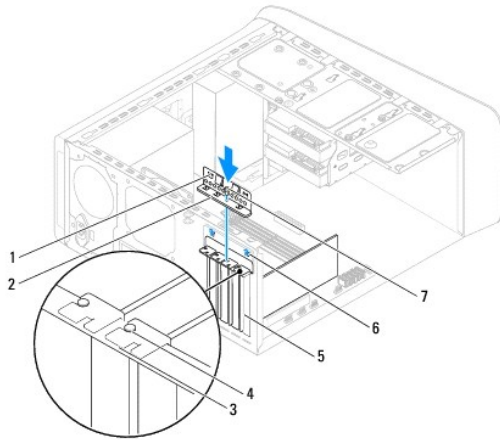
1. Следуйте инструкциям, описанным в разделе [Перед началом работы](#).
2. Снимите крышку корпуса компьютера (см. раздел [Снятие крышки корпуса компьютера](#)).
3. Выверните винт, которым крепится скоба крепления плат.
4. Приподнимите скобу крепления плат и отложите ее в безопасное место.



1	винт	2	скоба крепления плат
---	------	---	----------------------

### Установка скобы крепления плат

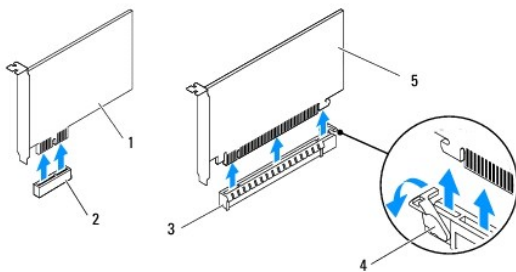
1. Следуйте инструкциям, описанным в разделе [Перед началом работы](#).
2. Установите на место скобу крепления плат, убедившись, что:
  - 1 направляющий зажим совмещен с направляющим пазом.
  - 1 верхняя кромка всех карт и заглушек находится вровень с установочной планкой.
  - 1 установочная планка вошла в паз в верхней части платы или заглушки.
3. Вверните обратно винт, которым крепится скоба крепления плат.
4. Установите на место крышку корпуса компьютера (см. раздел [Установка крышки корпуса компьютера](#)).



1 направляющие зажимы (2)	2 скоба крепления плат
3 установочная планка	4 направляющая выравнивания
5 заглушка	6 направляющие пазы (2)
7 винт	

## Извлечение плат PCI и PCI Express

1. Следуйте инструкциям, описанным в разделе [Перед началом работы](#).
2. Снимите крышку корпуса компьютера (см. раздел [Снятие крышки корпуса компьютера](#)).
3. Снимите скобу крепления графического адаптера, если это применимо (см. раздел [Снятие скобы крепления графического адаптера](#)).
4. Снимите скобу крепления платы (см. раздел [Снятие скобы крепления плат](#)).
5. Отсоедините от платы все кабели, если это применимо.
6. Извлеките плату PCI Express из слота.
  - 1 Если извлекается плата PCI или PCI Express x1, возьмите ее за верхние углы, а затем извлеките из разъема.
  - 1 Если извлекается плата PCI Express x16, нажмите на фиксатор, возьмите плату за верхние углы, а затем извлеките из разъема.



1 плата PCI Express x1	2 слот платы PCI Express x1
3 слот платы PCI Express x16	4 фиксатор
5 плата PCI Express x16	

7. Если вы не собираетесь устанавливать плату обратно, закройте незанятый слот заглушкой.

**ПРИМЕЧАНИЕ.** Для соблюдения сертификационных требований ФКС к компьютеру необходимо закрывать незанятые слоты плат заглушками. Заглушки также препятствуют попаданию пыли и грязи внутрь компьютера.

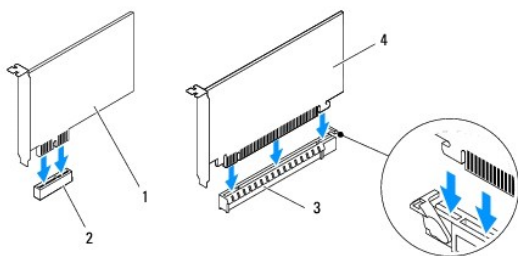
## Установка плат PCI и PCI Express

1. Следуйте инструкциям, описанным в разделе [Перед началом работы](#).

2. Подготовьте плату к установке.

Информацию о конфигурировании платы, внутренних подключениях и иных особенностях ее установки в компьютер смотрите в документации, прилагаемой к плате.

3. Вставьте плату PCI Express в слот на системной плате и надавите на нее. Убедитесь, что плата PCI Express плотно встала на место.



1	плата PCI Express x1	2	слот платы PCI Express x1
3	слот платы PCI Express x16	4	плата PCI Express x16

4. Установите на место скобу крепления платы (см. раздел [Установка скобы крепления плат](#)).

5. Подсоедините к плате все необходимые кабели.

Информацию о подключении кабелей платы смотрите в прилагаемой к ней документации.

**ВНИМАНИЕ.** Не укладывайте кабели поверх плат или за ними. Укладка кабелей поверх плат может помешать нормальному закрытию крышки корпуса компьютера или привести к повреждению оборудования.

6. Установите на место скобу крепления графического адаптера, если это применимо (см. раздел [Установка скобы крепления графического адаптера](#)).

7. Установите на место крышку корпуса компьютера (см. раздел [Установка крышки корпуса компьютера](#)).

8. Подключите компьютер и устройства обратно к розеткам электросети и включите их.

9. Порядок завершения установки описан в разделе [Конфигурирование компьютера после извлечения или установки платы PCI Express](#).

## Конфигурирование компьютера после извлечения или установки платы PCI Express

**ПРИМЕЧАНИЕ.** Информацию о расположении внешних разъемов смотрите в *Руководстве по установке*. Информацию по установке драйверов и программного обеспечения для платы смотрите в прилагаемой к ней документации.

	Установлена	Извлечена
<b>Звуковая плата</b>	<ol style="list-style-type: none"> <li>1. Войдите в программу настройки системы (см. раздел <a href="#">Программа настройки системы</a>).</li> <li>2. Перейдите в раздел Onboard Audio Controller (Встроенный звуковой контроллер), а затем измените настройку на Disabled (Отключено).</li> <li>3. Подсоедините внешние звуковые устройства к разъемам звуковой</li> </ol>	<ol style="list-style-type: none"> <li>1. Войдите в программу настройки системы (см. раздел <a href="#">Программа настройки системы</a>).</li> <li>2. Перейдите в раздел Onboard Audio Controller (Встроенный звуковой контроллер), а затем измените настройку на Enabled (Включено).</li> <li>3. Подсоедините внешние звуковые устройства к разъемам на задней</li> </ol>

	платы.	панели компьютера.
<b>Сетевая плата</b>	<ol style="list-style-type: none"><li>1. Войдите в программу настройки системы (см. раздел <a href="#">Программа настройки системы</a>)</li><li>2. Перейдите в раздел <b>Onboard LAN Controller</b> (Встроенный контроллер локальной сети), а затем измените настройку на <b>Disabled</b> (Отключено).</li><li>3. Подсоедините сетевой кабель к разъему сетевой платы.</li></ol>	<ol style="list-style-type: none"><li>1. Войдите в программу настройки системы (см. раздел <a href="#">Программа настройки системы</a>)</li><li>2. Перейдите в раздел <b>Onboard LAN Controller</b> (Встроенный контроллер локальной сети), а затем измените настройку на <b>Enabled</b> (Включено).</li><li>3. Подсоедините сетевой кабель к встроенному разъему локальной сети.</li></ol>

---

[Назад на страницу содержания](#)

[Назад на страницу содержания](#)

## Батарейка типа «таблетка»

Руководство по обслуживанию Dell™ Studio XPS™ 7100

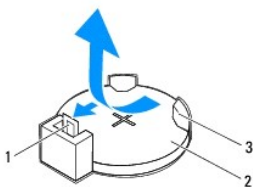
- [Извлечение батарейки типа «таблетка»](#)
- [Установка батарейки типа «таблетка»](#)

- ⚠ **ОСТОРОЖНО!** Перед началом работы с внутренними компонентами компьютера ознакомьтесь с указаниями по технике безопасности, прилагаемыми к компьютеру. Дополнительные сведения о рекомендациях по технике безопасности смотрите на начальной странице раздела о соответствии нормативным требованиям по адресу [www.dell.com/regulatory\\_compliance](http://www.dell.com/regulatory_compliance).
- ⚠ **ОСТОРОЖНО!** При неправильной установке новая батарейка может взорваться. Заменять аккумулятор следует только таким же аккумулятором или аккумулятором аналогичного типа, рекомендованным изготовителем. Утилизируйте использованные батарейки в соответствии с инструкциями изготовителя.
- ⚠ **ОСТОРОЖНО!** Во избежание поражения электрическим током обязательно отключите компьютер от электросети, прежде чем будете снимать крышку.
- ⚠ **ОСТОРОЖНО!** Не разрешается работать на компьютере, с которого сняты какие-либо крышки (включая крышки корпуса компьютера, лицевые панели, заглушки, заглушки передней панели и т.д.).
- ⚠ **ВНИМАНИЕ.** Ремонт компьютера должен выполнять только квалифицированный специалист. На повреждения, причиной которых стало обслуживание без разрешения компании Dell™, гарантия не распространяется.

### Извлечение батарейки типа «таблетка»

1. Запишите значения, указанные на всех экранах программы настройки системы (см. раздел [Программа настройки системы](#)), чтобы вы смогли восстановить правильные настройки после установки новой батарейки типа «таблетка».
2. Следуйте инструкциям, описанным в разделе [Перед началом работы](#).
3. Снимите крышку корпуса компьютера (см. раздел [Снятие крышки корпуса компьютера](#)).
4. Найдите гнездо батарейки на системной плате (см. раздел [Компоненты системной платы](#)).

- ⚠ **ВНИМАНИЕ.** Если вы извлекаете батарейку из гнезда, подцепив ее каким-либо тупым предметом, соблюдайте осторожность, чтобы не задеть системную плату этим предметом. Убедитесь, что этот предмет вставлен между батарейкой и гнездом, прежде чем попытаетесь извлечь батарейку. Иначе можно повредить системную плату, подцепив гнездо или нарушив токопроводящие дорожки схем на системной плате.
5. Нажмите на рычажок фиксатора батарейки типа «таблетка», чтобы извлечь ее.

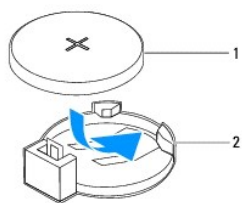


1	рычажок фиксатора батарейки	2	батарейка типа «таблетка»
3	гнездо батарейки		

6. Отложите батарейку в безопасное место.

### Установка батарейки типа «таблетка»

1. Следуйте инструкциям, описанным в разделе [Перед началом работы](#).
2. Вставьте новую батарейку типа «таблетка» (CR2032) в гнездо, чтобы сторона со знаком «+» была обращена вверх, затем нажмите на батарейку, чтобы она стала на место (при этом будет слышен щелчок).



1	батареяка типа «таблетка»	2	гнездо батарейки
---	---------------------------	---	------------------

3. Установите на место крышку корпуса компьютера (см. раздел [Установка крышки корпуса компьютера](#)).
4. Подключите компьютер и устройства к электросети и включите их.
5. Войдите в программу настройки системы (см. раздел [Программа настройки системы](#)) и восстановите настройки, записанные на [шаг 1](#).

---

[Назад на страницу содержания](#)

[Назад на страницу содержания](#)

## Крышка корпуса компьютера

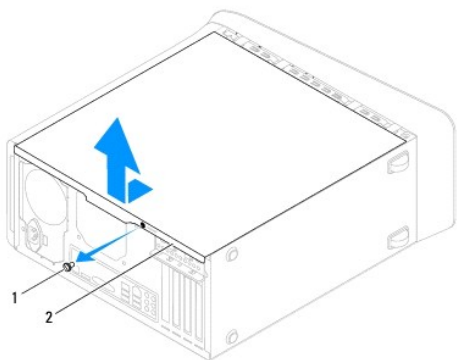
Руководство по обслуживанию Dell™ Studio XPS™ 7100

- [Снятие крышки корпуса компьютера](#)
- [Установка крышки корпуса компьютера](#)

- ⚠ **ОСТОРОЖНО!** Перед началом работы с внутренними компонентами компьютера ознакомьтесь с указаниями по технике безопасности, прилагаемыми к компьютеру. Дополнительные сведения о рекомендациях по технике безопасности смотрите на начальной странице раздела о соответствии нормативным требованиям по адресу [www.dell.com/regulatory\\_compliance](http://www.dell.com/regulatory_compliance).
- ⚠ **ОСТОРОЖНО!** Во избежание риска поражения электрическим током, получения травм от движущихся лопастей вентилятора или других непредвиденных травм обязательно отключайте компьютер от электросети, прежде чем снимать крышку.
- ⚠ **ОСТОРОЖНО!** Не разрешается работать на компьютере, с которого сняты какие-либо крышки (включая крышки корпуса компьютера, лицевые панели, заглушки, заглушки передней панели и т.д.).
- ⚠ **ВНИМАНИЕ.** Ремонт компьютера должен выполнять только квалифицированный специалист. На повреждения, причиной которых стало обслуживание без разрешения компании Dell™, гарантия не распространяется.
- ⚠ **ВНИМАНИЕ.** Убедитесь в наличии достаточного места для компьютера со снятой крышкой (не менее 30 см) на рабочем столе.

### Снятие крышки корпуса компьютера

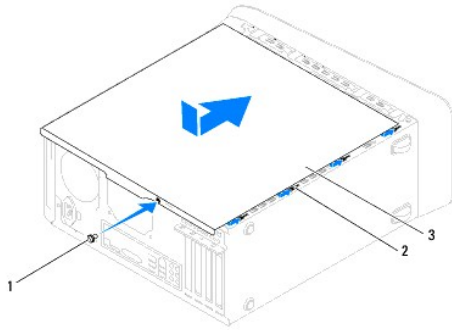
1. Следуйте инструкциям, описанным в разделе [Перед началом работы](#).
2. Положите компьютер на бок, чтобы крышка его корпуса была обращена вверх.
3. Выверните винт с накатанной головкой, которым крышка корпуса компьютера крепится к шасси, при необходимости используя отвертку.
4. Высвободите крышку корпуса компьютера, отведя ее в сторону от передней части компьютера.
5. Снимите крышку с компьютера и отложите ее в безопасное место.



1	винт с накатанной головкой	2	крышка корпуса компьютера
---	----------------------------	---	---------------------------

### Установка крышки корпуса компьютера

1. Следуйте инструкциям, описанным в разделе [Перед началом работы](#).
2. Подсоедините все кабели и аккуратно уложите их, чтобы они не мешали.
3. Убедитесь, что внутри компьютера не остались никакие инструменты или лишние детали.
4. Совместите выступы в нижней части корпуса компьютера с пазами, расположенными вдоль края шасси.
5. Нажмите на крышку корпуса компьютера и сдвиньте ее в сторону передней части компьютера.
6. Вверните обратно винт с накатанной головкой, которым крышка корпуса компьютера крепится к шасси.



1	винт с накатанной головкой	2	пазы
3	крышка корпуса компьютера		

7. Поставьте компьютер в вертикальное положение.

---

[Назад на страницу содержания](#)



[Назад на страницу содержания](#)

## Процессор

### Руководство по обслуживанию Dell™ Studio XPS™ 7100

- [Извлечение процессора](#)
- [Установка процессора](#)

- ⚠ **ОСТОРОЖНО!** Перед началом работы с внутренними компонентами компьютера ознакомьтесь с указаниями по технике безопасности, прилагаемыми к компьютеру. Дополнительные сведения о рекомендациях по технике безопасности смотрите на начальной странице раздела о соответствии нормативным требованиям по адресу [www.dell.com/regulatory\\_compliance](http://www.dell.com/regulatory_compliance).
- ⚠ **ОСТОРОЖНО!** Во избежание поражения электрическим током обязательно отключите компьютер от электросети, прежде чем будете снимать крышку.
- ⚠ **ОСТОРОЖНО!** Не разрешается работать на компьютере, с которого сняты какие-либо крышки (включая крышки корпуса компьютера, лицевые панели, заглушки, заглушки передней панели и т.д.).
- ⚠ **ВНИМАНИЕ.** Ремонт компьютера должен выполнять только квалифицированный специалист. На повреждения, причиной которых стало обслуживание без разрешения компании Dell™, гарантия не распространяется.
- ⚠ **ВНИМАНИЕ.** Не выполняйте следующие шаги, если вы не знакомы с процедурами снятия и установки аппаратных средств. Неправильное выполнение этих шагов может привести к повреждению системной платы. Порядок обращения в компанию Dell по поводу технического обслуживания описывается в *Руководстве по установке*.

## Извлечение процессора

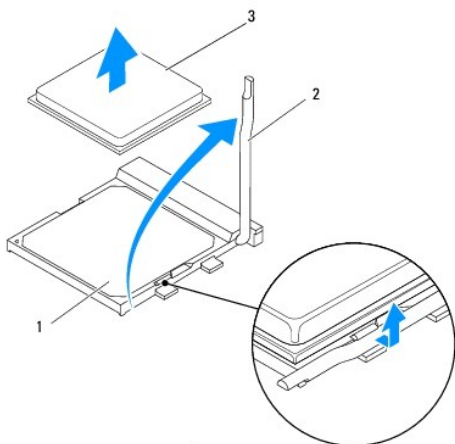
1. Следуйте инструкциям, описанным в разделе [Перед началом работы](#).
2. Снимите крышку корпуса компьютера (см. раздел [Снятие крышки корпуса компьютера](#)).

- ⚠ **ВНИМАНИЕ.** Ремонт компьютера должен выполнять только квалифицированный специалист. На повреждения, причиной которых стало обслуживание без разрешения компании Dell™, гарантия не распространяется.
- ⚠ **ВНИМАНИЕ.** Несмотря на пластмассовый кожух, вентилятор и радиатор процессора в сборе могут очень сильно нагреваться при обычной работе. Дайте им остыть в течение достаточного времени, прежде чем прикасаться к ним.

3. Извлеките вентилятор и радиатор процессора в сборе (см. раздел [Снятие вентилятора и радиатора процессора в сборе](#)).

📌 **ПРИМЕЧАНИЕ.** Если для нового процессора не требуются новые вентилятор и радиатор, повторно используйте первоначальный вентилятор и радиатор в сборе при замене процессора.

4. Нажмите на рычажок фиксатора и высвободите его из-под выступа, которым он удерживается.



1	гнездо	2	рычажок фиксатора
3	процессор		

△ **ВНИМАНИЕ.** При извлечении процессора не прикасайтесь ни к каким контактам внутри гнезда и не допускайте, чтобы какие-либо предметы падали на контакты в гнезде.

5. Осторожно приподнимите процессор, чтобы извлечь его из гнезда.

Оставьте рычажок фиксатора в верхнем положении, чтобы гнездо было готово для установки нового процессора.

---

## Установка процессора

△ **ВНИМАНИЕ.** Снимите статическое электричество, прикоснувшись к неокрашенной металлической поверхности на задней панели компьютера.

△ **ВНИМАНИЕ.** При замене процессора не прикасайтесь ни к каким контактам внутри гнезда и не допускайте, чтобы какие-либо предметы падали на контакты в гнезде.

1. Следуйте инструкциям, описанным в разделе [Перед началом работы](#).

2. Распаковывая новый процессор, соблюдайте осторожность, чтобы не прикоснуться к нижней части процессора.

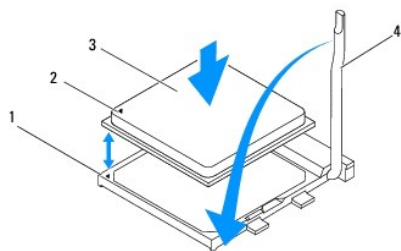
△ **ВНИМАНИЕ.** Во избежание неустраняемого повреждения процессора и компьютера необходимо правильно установить процессор в гнездо перед включением компьютера.

3. Если рычажок фиксатора на гнезде не в верхнем положении, поднимите его.

4. Совместите контакты «1» на процессоре и на разъеме.

△ **ВНИМАНИЕ.** Во избежание повреждения контактов правильно совместите процессор с гнездом и не прикладывайте к процессору особых усилий во время его установки.

5. Осторожно вставьте процессор в гнездо и убедитесь, что он расположен правильно.



1	гнездо	2	указатель контакта «1» процессора
3	процессор	4	рычажок фиксатора

6. Переведите рычажок фиксатора гнезда назад к гнезду и зафиксируйте его на месте, чтобы закрепить процессор.

7. Удалите термопасту с нижней части радиатора.

△ **ВНИМАНИЕ.** Не забудьте нанести новую термопасту. Новая термопаста необходима для обеспечения достаточного термоскрепления, которое является обязательным условием для оптимальной работы процессора.

8. Нанесите новую термопасту на верхнюю поверхность процессора.

9. Установите на место вентилятор и радиатор процессора в сборе (см. раздел [Установка вентилятора и радиатора процессора в сборе](#)).

△ **ВНИМАНИЕ.** Убедитесь, что вентилятор и радиатор процессора в сборе плотно встали на свое место и надежно закреплены.

10. Установите на место крышку корпуса компьютера (см. раздел [Установка крышки корпуса компьютера](#)).

---

[Назад на страницу содержания](#)

## Диски и дисководы

### Руководство по обслуживанию Dell™ Studio XPS™ 7100

- [Жесткий диск](#)
- [Оптический дисковод](#)
- [Устройство чтения мультимедийных карт](#)

- ⚠ **ОСТОРОЖНО!** Перед началом работы с внутренними компонентами компьютера ознакомьтесь с указаниями по технике безопасности, прилагаемыми к компьютеру. Дополнительные сведения о рекомендациях по технике безопасности смотрите на начальной странице раздела о соответствии нормативным требованиям по адресу [www.dell.com/regulatory\\_compliance](http://www.dell.com/regulatory_compliance).
- ⚠ **ОСТОРОЖНО!** Во избежание поражения электрическим током обязательно отключите компьютер от электросети, прежде чем будете снимать крышку.
- ⚠ **ОСТОРОЖНО!** Не разрешается работать на компьютере, с которого сняты какие-либо крышки (включая крышки корпуса компьютера, лицевые панели, заглушки, заглушки передней панели и т.д.).
- ⚠ **ВНИМАНИЕ.** Ремонт компьютера должен выполнять только квалифицированный специалист. На повреждения, причиной которых стало обслуживание без разрешения компании Dell™, гарантия не распространяется.

## Жесткий диск

### Извлечение основного жесткого диска

- ⚠ **ВНИМАНИЕ.** Перед заменой жесткого диска, на котором хранятся необходимые данные, выполните резервное копирование этих данных.

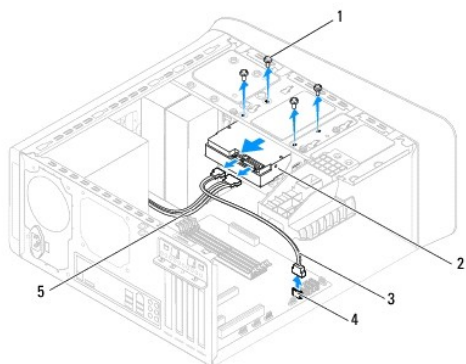
1. Следуйте инструкциям, описанным в разделе [Перед началом работы](#).
2. Снимите крышку корпуса компьютера (см. раздел [Снятие крышки корпуса компьютера](#)).
3. Отсоедините от жесткого диска кабели питания и передачи данных.

🔧 **ПРИМЕЧАНИЕ.** Если вы не собираетесь заменить жесткий диск, отсоедините второй конец кабеля передачи данных от разъема на системной плате и отложите его в сторону. Можно использовать кабель передачи данных для установки жесткого диска в будущем.

4. Выверните четыре винта, которыми жесткий диск крепится к корпусу компьютера.

- ⚠ **ВНИМАНИЕ.** Соблюдайте осторожность, чтобы не поцарапать печатную плату жесткого диска при его извлечении или установке.

5. Выдвиньте жесткий диск наружу в направлении задней части компьютера.

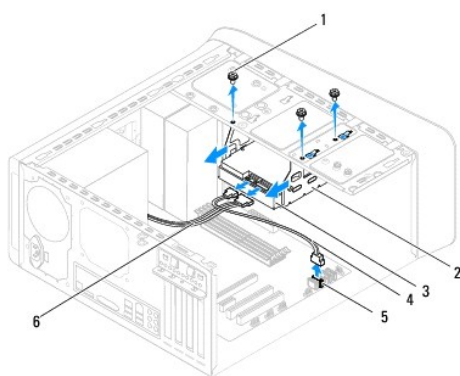


1	винты (4)	2	основной жесткий диск
3	кабель передачи данных	4	разъем SATA
5	кабель питания		

6. Если при извлечении жесткого диска изменяется конфигурация дисков, не забудьте отразить эти изменения в программе настройки системы (см. раздел [Программа настройки системы](#)).

## Извлечение корзины для жестких дисков

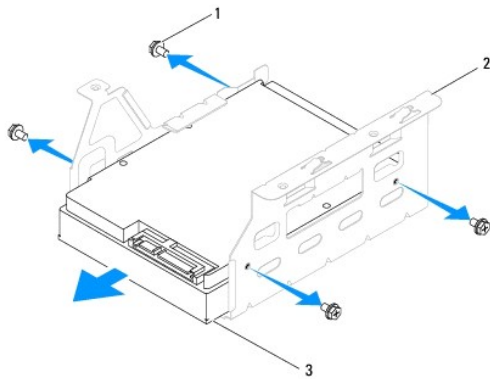
1. Следуйте инструкциям, описанным в разделе [Перед началом работы](#).
2. Снимите крышку корпуса компьютера (см. раздел [Снятие крышки корпуса компьютера](#)).
3. Выньте основной жесткий диск (см. раздел [Извлечение основного жесткого диска](#)).
4. Выверните три винта, которыми корзина для жестких дисков крепится к корпусу компьютера.
5. Если это применимо, отсоедините кабели питания и передачи данных от дополнительного жесткого диска (см. раздел [Компоненты системной платы](#)).
6. Сдвиньте корзину для жестких дисков в направлении задней части корпуса компьютера.



1	винты (3)	2	корзина для жестких дисков
3	дополнительный жесткий диск	4	кабель передачи данных
5	разъем SATA	6	кабель питания

## Извлечение дополнительного жесткого диска

1. Следуйте инструкциям, описанным в разделе [Перед началом работы](#).
2. Снимите крышку корпуса компьютера (см. раздел [Снятие крышки корпуса компьютера](#)).
3. Выньте основной жесткий диск (см. раздел [Извлечение основного жесткого диска](#)).
4. Выньте корзину для жестких дисков (см. раздел [Извлечение корзины для жестких дисков](#)).
5. Выверните четыре винта, которыми дополнительный жесткий диск крепится к корзине для жестких дисков.
6. Выдвиньте дополнительный жесткий диск и выньте его из корзины для жестких дисков.



1	винты (4)	2	корзина для жестких дисков
3	дополнительный жесткий диск		

### Установка дополнительного жесткого диска

1. Следуйте инструкциям, описанным в разделе [Перед началом работы](#).
2. Ознакомьтесь с прилагаемой к диску документацией, чтобы убедиться, что он подходит к данному компьютеру.
3. Задвиньте дополнительный жесткий диск в корзину для жестких дисков.
4. Совместите резьбовые отверстия на жестком диске с резьбовыми отверстиями на корзине для жестких дисков.
5. Вверните обратно четыре винта, которыми дополнительный жесткий диск крепится к корзине для жестких дисков.

### Установка корзины для жестких дисков

1. Следуйте инструкциям, описанным в разделе [Перед началом работы](#).
2. Совместите резьбовые отверстия на корзине для жестких дисков с резьбовыми отверстиями в корпусе компьютера.
3. Вверните обратно три винта, которыми корзина для жестких дисков крепится к корпусу компьютера.
4. Если это применимо, подсоедините кабели питания и передачи данных к дополнительному жесткому диску (см. раздел [Компоненты системной платы](#)).

### Установка основного жесткого диска

1. Следуйте инструкциям, описанным в разделе [Перед началом работы](#).
2. Ознакомьтесь с прилагаемой к диску документацией, чтобы убедиться, что он подходит к данному компьютеру.
3. Задвиньте основной жесткий диск в корзину для жестких дисков.
4. Совместите резьбовые отверстия на основном жестком диске с резьбовыми отверстиями в корпусе компьютера.
5. Вверните обратно четыре винта, которыми основной жесткий диск крепится к корпусу компьютера.
6. Подсоедините к основному жесткому диску кабели питания и передачи данных (см. раздел [Компоненты системной платы](#)).
7. Установите на место крышку корпуса компьютера (см. раздел [Установка крышки корпуса компьютера](#)).
8. Подключите компьютер и устройства к электросети и включите их.

9. Ознакомьтесь с инструкциями по установке программного обеспечения, необходимого для работы дисковода, в прилагаемой к нему документации.
10. Проверьте изменения конфигурации дисков в программе настройке системы (см. раздел [Программа настройки системы](#)).

---

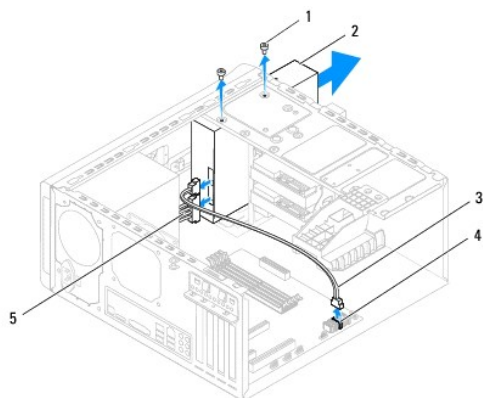
## Оптический дисковод

### Извлечение оптического дисковода

1. Следуйте инструкциям, описанным в разделе [Перед началом работы](#).
2. Снимите крышку корпуса компьютера (см. раздел [Снятие крышки корпуса компьютера](#)).
3. Снимите переднюю лицевую панель (см. раздел [Снятие передней лицевой панели](#)).
4. Отсоедините от оптического дисковода кабели питания и передачи данных.

**ПРИМЕЧАНИЕ.** Если вы не собираетесь заменить оптический дисковод, отсоедините второй конец кабеля передачи данных от разъема на системной плате и отложите его в сторону. Можно использовать кабель передачи данных для установки оптического дисковода в будущем.

5. Выверните два винта, которыми оптический дисковод крепится к корпусу компьютера.
6. Надавите на оптический дисковод и выдвиньте его наружу через переднюю часть компьютера.

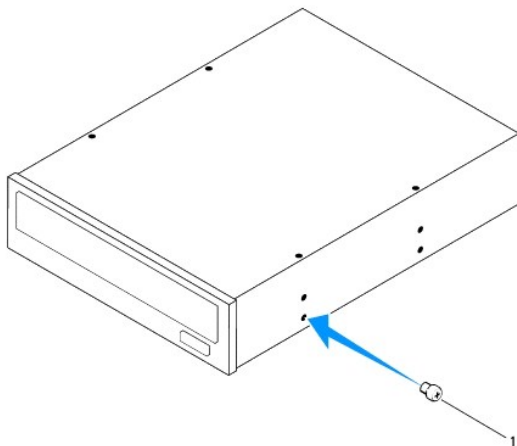


1	винты (2)	2	оптический дисковод
3	кабель передачи данных	4	разъем SATA
5	кабель питания		

7. Отложите оптический дисковод в безопасное место.

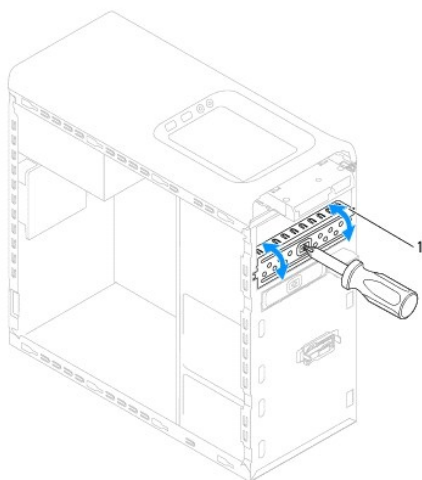
### Установка оптического дисковода

1. Следуйте инструкциям, описанным в разделе [Перед началом работы](#).
2. Выверните винт из старого оптического дисковода и вставьте его в новый оптический дисковод.



1	винт
---	------

3. Чтобы установить дополнительный оптический диск, вставьте отвертку и поверните ее, чтобы вынуть отделяемую металлическую пластину.
4. Выньте отделяемую металлическую пластину из корпуса компьютера.



1	отделяемая металлическая пластина
---	-----------------------------------

5. Осторожно задвиньте оптический дисковод в соответствующий отсек через переднюю часть компьютера.
6. Совместите резьбовые отверстия на оптическом дисковом с резьбовыми отверстиями в корпусе компьютера.
7. Вверните обратно два винта, которыми оптический дисковод крепится к корпусу компьютера.
8. Подсоедините к оптическому дисковому кабели питания и передачи данных (см. раздел [Компоненты системной платы](#)).
9. Установите на место переднюю лицевую панель (см. раздел [Установка передней лицевой панели](#)).
10. Установите на место крышку корпуса компьютера (см. раздел [Установка крышки корпуса компьютера](#)).
11. Подключите компьютер и устройства к розеткам электросети и включите их.
12. Ознакомьтесь с инструкциями по установке программного обеспечения, необходимого для работы дисковода, в прилагаемой к нему документации.

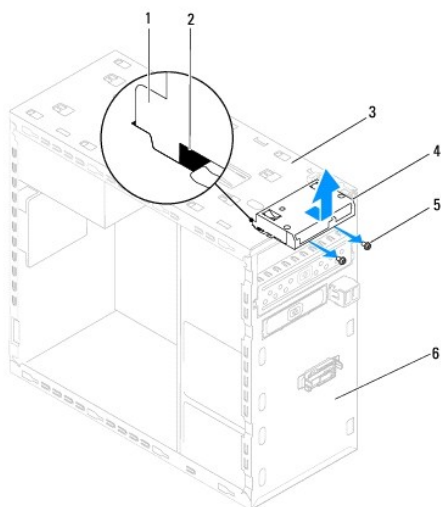


13. Проверьте изменения конфигурации дисков в программе настройке системы (см. раздел [Программа настройки системы](#)).

## Устройство чтения мультимедийных карт

### Извлечение устройства чтения мультимедийных карт

1. Следуйте инструкциям, описанным в разделе [Перед началом работы](#).
2. Снимите крышку корпуса компьютера (см. раздел [Снятие крышки корпуса компьютера](#)).
3. Снимите переднюю лицевую панель (см. раздел [Снятие передней лицевой панели](#)).
4. Выньте оптический дисковод (см. раздел [Извлечение оптического дисковода](#)).
5. Снимите верхнюю крышку (см. раздел [Снятие верхней крышки](#)).
6. Выверните два винта, которыми устройство чтения мультимедийных карт крепится к передней панели. Винты расположены под устройством чтения мультимедийных карт.
7. Отсоедините кабель устройства чтения мультимедийных карт от разъема F\_USB1 на системной плате (см. раздел [Компоненты системной платы](#)).
8. Выдвиньте и приподнимите устройство чтения мультимедийных карт, чтобы извлечь его из верхней панели.



1	направляющие устройства чтения мультимедийных карт (2)	2	слоты (2)
3	верхняя панель	4	устройство чтения мультимедийных карт
5	винты (2)	6	передняя панель

### Установка устройства чтения мультимедийных карт

1. Следуйте инструкциям, описанным в разделе [Перед началом работы](#).
2. Осторожно вставьте направляющие устройства чтения мультимедийных карт в слоты на верхней панели.
3. Вверните обратно два винта, которыми устройство чтения мультимедийных карт крепится к передней панели.
4. Подсоедините кабель устройства чтения мультимедийных карт к разъему F\_USB1 на системной плате (см. раздел [Компоненты системной платы](#)).
5. Установите на место верхнюю крышку (см. раздел [Установка верхней крышки](#)).

- 
6. Установите на место оптический дисковод (см. раздел [Установка оптического дисковода](#)).
  7. Установите на место переднюю лицевую панель (см. раздел [Установка передней лицевой панели](#)).
  8. Установите на место крышку корпуса компьютера (см. раздел [Установка крышки корпуса компьютера](#)).
  9. Подключите компьютер и устройства к электросети и включите их.

---

[Назад на страницу содержания](#)

[Назад на страницу содержания](#)

## Вентиляторы

Руководство по обслуживанию Dell™ Studio XPS™ 7100

- [Вентилятор корпуса](#)
- [Вентилятор и радиатор процессора в сборе](#)

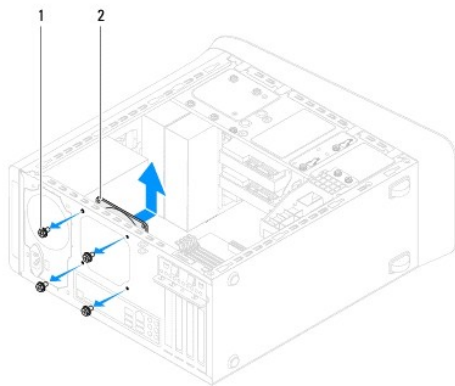
- ⚠ **ОСТОРОЖНО!** Перед началом работы с внутренними компонентами компьютера ознакомьтесь с указаниями по технике безопасности, прилагаемыми к компьютеру. Дополнительные сведения о рекомендациях по технике безопасности смотрите на начальной странице раздела о соответствии нормативным требованиям по адресу [www.dell.com/regulatory\\_compliance](http://www.dell.com/regulatory_compliance).
- ⚠ **ОСТОРОЖНО!** Во избежание поражения электрическим током обязательно отключите компьютер от электросети, прежде чем будете снимать крышку.
- ⚠ **ОСТОРОЖНО!** Не разрешается работать на компьютере, с которого сняты какие-либо крышки (включая крышки корпуса компьютера, лицевые панели, заглушки, заглушки передней панели и т.д.).
- ⚠ **ВНИМАНИЕ.** Ремонт компьютера должен выполнять только квалифицированный специалист. На повреждения, причиной которых стало обслуживание без разрешения компании Dell™, гарантия не распространяется.

### Вентилятор корпуса

#### Снятие вентилятора корпуса

- ⚠ **ВНИМАНИЕ.** Не касайтесь лопастей вентилятора при извлечении вентилятора корпуса, так как это может привести к повреждению вентилятора.

1. Следуйте инструкциям, описанным в разделе [Перед началом работы](#).
2. Снимите крышку корпуса компьютера (см. раздел [Снятие крышки корпуса компьютера](#)).
3. Отсоедините кабель вентилятора корпуса от разъема SYS\_FAN1 на системной плате (см. раздел [Компоненты системной платы](#)).
4. Выверните четыре винта, которыми вентилятор корпуса крепится к корпусу компьютера.
5. Выдвиньте вентилятор корпуса и извлеките его из компьютера, как показано на рисунке.



1	винты (4)	2	вентилятор корпуса
---	-----------	---	--------------------

#### Установка вентилятора корпуса

1. Следуйте инструкциям, описанным в разделе [Перед началом работы](#).
2. Совместите резьбовые отверстия на вентиляторе корпуса с резьбовыми отверстиями в корпусе компьютера.

3. Вверните обратно четыре винта, которыми вентилятор корпуса крепится к корпусу компьютера.
4. Подсоедините кабель вентилятора корпуса к разъему SYS\_FAN1 на системной плате (см. раздел [Компоненты системной платы](#)).
5. Установите на место крышку корпуса компьютера (см. раздел [Установка крышки корпуса компьютера](#)).

## Вентилятор и радиатор процессора в сборе

**⚠ ОСТОРОЖНО!** Несмотря на пластмассовый кожух, вентилятор и радиатор процессора в сборе могут очень сильно нагреваться при обычной работе. Дайте им остыть в течение достаточного времени, прежде чем прикасаться к ним.

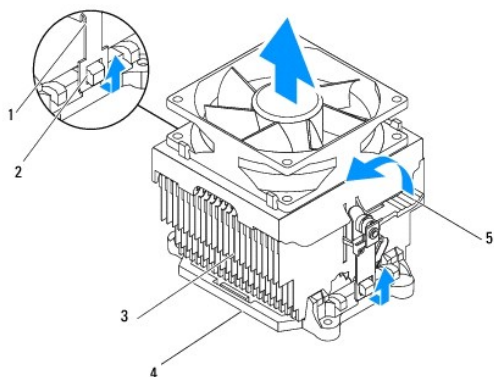
**⚠ ВНИМАНИЕ.** Вентилятор и радиатор процессора представляют собой единое устройство. Не пытайтесь извлечь вентилятор отдельно.

## Снятие вентилятора и радиатора процессора в сборе

1. Следуйте инструкциям, описанным в разделе [Перед началом работы](#).
2. Снимите крышку корпуса компьютера (см. раздел [Снятие крышки корпуса компьютера](#)).
3. Отсоедините кабель вентилятора процессора от разъема CPU\_FAN1 на системной плате (см. раздел [Компоненты системной платы](#)).
4. Поверните рычажок против часовой стрелки.
5. Потяните и приподнимите зажимы, отводя их от выступов с обеих сторон радиатора в сборе.

**⚠ ВНИМАНИЕ.** После извлечения вентилятора и радиатора процессора в сборе положите вынутый блок верхней стороной вниз или на бок, чтобы не повредить тепловой интерфейс радиатора.

6. Приподнимите вентилятор и радиатор процессора в сборе и извлеките их из компьютера.



1	зажимы (2)	2	выступы (2)
3	вентилятор и радиатор процессора в сборе	4	каркас
5	рычажок		

## Установка вентилятора и радиатора процессора в сборе

1. Следуйте инструкциям, описанным в разделе [Перед началом работы](#).
2. Удалите термопасту с нижней части радиатора.

**⚠ ВНИМАНИЕ.** Не забудьте нанести новую термопасту. Новая термопаста необходима для обеспечения достаточного термоскрепления, которое является обязательным условием для оптимальной работы процессора.

3. Нанесите новую термопасту на верхнюю поверхность процессора.
  4. Установите вентилятор и радиатор процессора в сборе на процессор.
  5. Совместите зажимы на вентиляторе и радиаторе процессора в сборе с выступами на каркасе.
  6. Нажмите на зажимы, чтобы выступы прошли сквозь пазы, тем самым зафиксировав вентилятор и радиатор процессора в сборе с обеих сторон.
  7. Поверните рычажок по часовой стрелке, чтобы зафиксировать вентилятор и радиатор процессора в сборе на каркасе.
  8. Подсоедините кабель вентилятора и радиатора процессора в сборе к разъему CPU\_FAN1 на системной плате (см. раздел [Компоненты системной платы](#)).
  9. Установите на место крышку корпуса компьютера (см. раздел [Установка крышки корпуса компьютера](#)).
  10. Подключите компьютер и устройства к розеткам электросети и включите их.
- 

[Назад на страницу содержания](#)

[Назад на страницу содержания](#)

## Передняя панель USB

Руководство по обслуживанию Dell™ Studio XPS™ 7100

- [Извлечение передней панели USB](#)
- [Установка передней панели USB](#)

- ⚠ **ОСТОРОЖНО!** Перед началом работы с внутренними компонентами компьютера ознакомьтесь с указаниями по технике безопасности, прилагаемыми к компьютеру. Дополнительные сведения о рекомендациях по технике безопасности смотрите на начальной странице раздела о соответствии нормативным требованиям по адресу [www.dell.com/regulatory\\_compliance](http://www.dell.com/regulatory_compliance).
- ⚠ **ОСТОРОЖНО!** Во избежание поражения электрическим током обязательно отключите компьютер от электросети, прежде чем будете снимать крышку.
- ⚠ **ОСТОРОЖНО!** Не разрешается работать на компьютере, с которого сняты какие-либо крышки (включая крышки корпуса компьютера, лицевые панели, заглушки, заглушки передней панели и т.д.).
- ⚠ **ВНИМАНИЕ.** Ремонт компьютера должен выполнять только квалифицированный специалист. На повреждения, причиной которых стало обслуживание без разрешения компании Dell™, гарантия не распространяется.

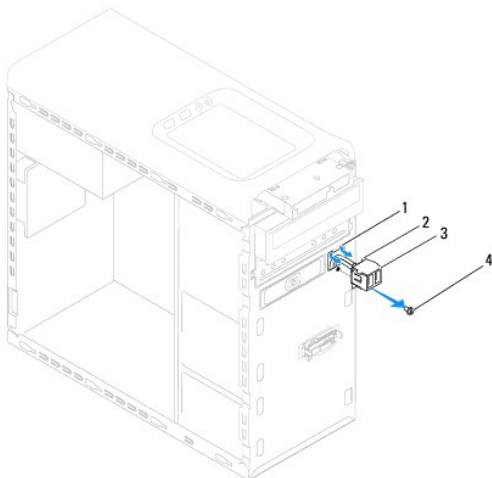
### Извлечение передней панели USB

📌 **ПРИМЕЧАНИЕ.** Запомните, как уложены все извлекаемые кабели, чтобы вы могли правильно уложить их обратно при установке новой передней панели USB.

1. Следуйте инструкциям, описанным в разделе [Перед началом работы](#).
2. Снимите крышку корпуса компьютера (см. раздел [Снятие крышки корпуса компьютера](#)).
3. Снимите переднюю лицевую панель (см. раздел [Снятие передней лицевой панели](#)).


⚠ **ВНИМАНИЕ.** Соблюдайте особую осторожность при извлечении передней панели USB из компьютера. Неосторожные действия могут привести к повреждению разъемов кабеля и зажимов для укладки кабеля.

4. Отсоедините кабели передней панели USB от разъема F\_USB2 на системной плате (см. раздел [Компоненты системной платы](#)).
5. Выверните винт, которым передняя панель USB крепится к передней панели компьютера.
6. Сдвиньте переднюю панель USB вниз, чтобы высвободить зажимы из передней панели, и выньте ее.



1	паз зажима передней панели USB	2	зажимы (2)
3	передняя панель USB	4	винт

## Установка передней панели USB

 **ВНИМАНИЕ.** Соблюдайте осторожность, чтобы не повредить разъемы кабеля и зажимы для крепления кабеля при вставлении передней панели USB в паз зажима передней панели USB.

1. Следуйте инструкциям, описанным в разделе [Перед началом работы](#).
2. Совместите зажимы передней панели USB с соответствующим пазами и вставьте в них зажимы.
3. Вверните обратно винт, которым передняя панель USB крепится к передней панели компьютера.
4. Подсоедините кабели передней панели USB к разъему F\_USB2 на системной плате (см. раздел [Компоненты системной платы](#)).
5. Установите на место переднюю лицевую панель (см. раздел [Установка передней лицевой панели](#)).
6. Установите на место крышку корпуса компьютера (см. раздел [Установка крышки корпуса компьютера](#)).
7. Подключите компьютер и устройства к розеткам электросети и включите их.

---

[Назад на страницу содержания](#)

[Назад на страницу содержания](#)

## Скоба крепления графического адаптера

Руководство по обслуживанию Dell™ Studio XPS™ 7100

- [Снятие скобы крепления графического адаптера](#)
- [Установка скобы крепления графического адаптера](#)

**⚠ ОСТОРОЖНО!** Перед началом работы с внутренними компонентами компьютера ознакомьтесь с указаниями по технике безопасности, прилагаемыми к компьютеру. Дополнительные сведения о рекомендациях по технике безопасности смотрите на начальной странице раздела о соответствии нормативным требованиям по адресу [www.dell.com/regulatory\\_compliance](http://www.dell.com/regulatory_compliance).

**⚠ ОСТОРОЖНО!** Во избежание поражения электрическим током обязательно отключите компьютер от электросети, прежде чем будете снимать крышку.

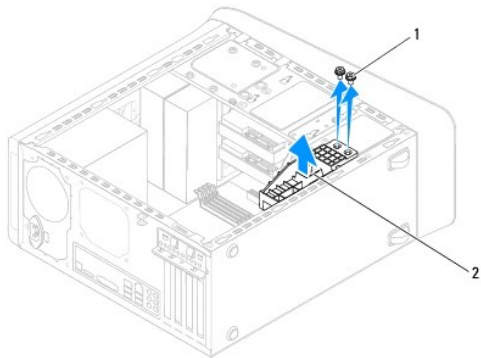
**⚠ ОСТОРОЖНО!** Не разрешается работать на компьютере, с которого сняты какие-либо крышки (включая крышки корпуса компьютера, лицевые панели, заглушки, заглушки передней панели и т.д.).

**⚠ ВНИМАНИЕ.** Ремонт компьютера должен выполнять только квалифицированный специалист. На повреждения, причиной которых стало обслуживание без разрешения компании Dell™, гарантия не распространяется.

**📌 ПРИМЕЧАНИЕ.** Скоба крепления графического адаптера имеется в компьютере только в том случае, если вы заказывали графический адаптер двойной ширины при покупке.

### Снятие скобы крепления графического адаптера

1. Следуйте инструкциям, описанным в разделе [Перед началом работы](#).
2. Снимите крышку корпуса компьютера (см. раздел [Снятие крышки корпуса компьютера](#)).
3. Выверните два винта, которыми скоба крепления графического адаптера крепится к корпусу компьютера.
4. Приподнимите скобу крепления графического адаптера и извлеките ее из корпуса компьютера.
5. Отложите скобу крепления графического адаптера в безопасное место.



1	винты (2)	2	скоба крепления графического адаптера
---	-----------	---	---------------------------------------

### Установка скобы крепления графического адаптера

1. Следуйте инструкциям, описанным в разделе [Перед началом работы](#).
2. Совместите резьбовые отверстия на скобе крепления графического адаптера с резьбовыми отверстиями в корпусе компьютера.
3. Вверните обратно два винта, которыми скоба крепления графического адаптера крепится к корпусу компьютера.
4. Установите на место крышку корпуса компьютера (см. раздел [Установка крышки корпуса компьютера](#)).



[Назад на страницу содержания](#)

[Назад на страницу содержания](#)

## Модуль (или модули) памяти

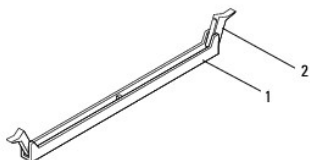
Руководство по обслуживанию Dell™ Studio XPS™ 7100

- [Извлечение модуля \(или модулей\) памяти](#)
- [Установка модуля \(или модулей\) памяти](#)

- ⚠ **ОСТОРОЖНО!** Перед началом работы с внутренними компонентами компьютера ознакомьтесь с указаниями по технике безопасности, прилагаемыми к компьютеру. Дополнительные сведения о рекомендациях по технике безопасности смотрите на начальной странице раздела о соответствии нормативным требованиям по адресу [www.dell.com/regulatory\\_compliance](http://www.dell.com/regulatory_compliance).
- ⚠ **ОСТОРОЖНО!** Во избежание поражения электрическим током обязательно отключите компьютер от электросети, прежде чем будете снимать крышку.
- ⚠ **ОСТОРОЖНО!** Не разрешается работать на компьютере, с которого сняты какие-либо крышки (включая крышки корпуса компьютера, лицевые панели, заглушки, заглушки передней панели и т.д.).
- ⚠ **ВНИМАНИЕ.** Ремонт компьютера должен выполнять только квалифицированный специалист. На повреждения, причиной которых стало обслуживание без разрешения компании Dell™, гарантия не распространяется.

### Извлечение модуля (или модулей) памяти

1. Следуйте инструкциям, описанным в разделе [Перед началом работы](#).
2. Снимите крышку корпуса компьютера (см. раздел [Снятие крышки корпуса компьютера](#)).
3. Найдите модуль (или модули) памяти на системной плате (см. раздел [Компоненты системной платы](#)).
4. Раздвиньте фиксатор с каждой стороны разъема модуля памяти.



1	разъем модуля памяти	2	фиксатор
---	----------------------	---	----------

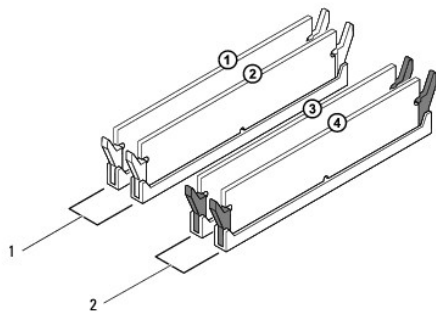
5. Возьмитесь за модуль памяти и потяните его вверх.

Если модуль памяти извлекается с трудом, осторожно двигайте его вперед и назад, чтобы извлечь из разъема.

### Установка модуля (или модулей) памяти

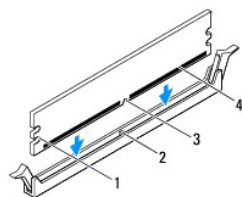
1. Следуйте инструкциям, описанным в разделе [Перед началом работы](#).
2. Раздвиньте фиксатор с каждой стороны разъема модуля памяти.

- ⚠ **ВНИМАНИЕ.** Ремонт компьютера должен выполнять только квалифицированный специалист. На повреждения, причиной которых стало обслуживание без разрешения компании Dell™, гарантия не распространяется.
- ⚠ **ВНИМАНИЕ.** Не устанавливайте модули памяти ECC (с проверкой и исправлением ошибок).
- ⚠ **ВНИМАНИЕ.** Если вы извлекаете первоначальный модуль (или первоначальные модули) памяти из компьютера в процессе модернизации памяти, держите их отдельно от любого нового модуля (или любых новых модулей), которые у вас могут иметься, даже если вы приобрели новый модуль (или новые модули) в компании Dell™. По возможности не сочетайте первоначальные и новые модули памяти. В противном случае могут возникнуть сбои при запуске компьютера. Рекомендуемые конфигурации памяти: сочетаемый модуль (или сочетаемые модули) памяти в разъемах DIMM 1 и 2, и еще один сочетаемый модуль (или пара сочетаемых модулей) памяти в разъемах DIMM 3 и 4.



1	сочетаемые модули памяти в разъемах DIMM 1 и 2 (белые фиксаторы)	2	сочетаемые модули памяти в разъемах DIMM 3 и 4 (черные фиксаторы)
---	--	---	---

3. Совместите выемку в нижней части модуля памяти с выступом в разьеме.

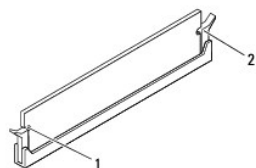


1	высечки (2)	2	выступ
3	выемка	4	модуль памяти

**⚠ ВНИМАНИЕ.** Во избежание повреждения модуля памяти вдавите его в разъем под прямым углом, прилагая равные усилия к каждому краю модуля.

4. Вставьте модуль памяти в разъем до щелчка.

Если модуль памяти вставлен правильно, фиксаторы встают в высечки с каждого края модуля (при этом будет слышен щелчок).



1	высечки (2)	2	фиксатор (вставший на место со щелчком)
---	-------------	---	---

5. Установите на место крышку корпуса компьютера (см. раздел [Установка крышки корпуса компьютера](#)).

6. Подключите компьютер и устройства к электросети и включите их.

Если появится сообщение об изменении объема памяти, нажмите клавишу <F1> для продолжения.

7. Войдите в систему.

8. Щелкните правой кнопкой мыши значок **Мой компьютер** на рабочем столе Microsoft® Windows® и выберите пункт **Свойства**.
  9. Откройте вкладку **Общие**.
  10. Чтобы проверить правильность установки памяти, проверьте указанный объем памяти (RAM).
- 

[Назад на страницу содержания](#)

[Назад на страницу содержания](#)

## Блок питания

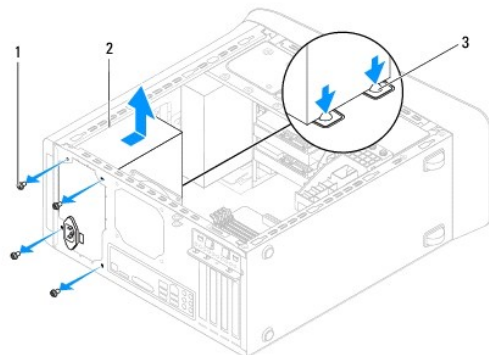
Руководство по обслуживанию Dell™ Studio XPS™ 7100

- [Извлечение блока питания](#)
- [Установка блока питания](#)

- ⚠ **ОСТОРОЖНО!** Перед началом работы с внутренними компонентами компьютера ознакомьтесь с указаниями по технике безопасности, прилагаемыми к компьютеру. Дополнительные сведения о рекомендациях по технике безопасности смотрите на начальной странице раздела о соответствии нормативным требованиям по адресу [www.dell.com/regulatory\\_compliance](http://www.dell.com/regulatory_compliance).
- ⚠ **ОСТОРОЖНО!** Во избежание поражения электрическим током обязательно отключите компьютер от электросети, прежде чем будете снимать крышку.
- ⚠ **ОСТОРОЖНО!** Не разрешается работать на компьютере, с которого сняты какие-либо крышки (включая крышки корпуса компьютера, лицевые панели, заглушки, заглушки передней панели и т.д.).
- ⚠ **ВНИМАНИЕ.** Ремонт компьютера должен выполнять только квалифицированный специалист. На повреждения, причиной которых стало обслуживание без разрешения компании Dell™, гарантия не распространяется.

### Извлечение блока питания

1. Следуйте инструкциям, описанным в разделе [Перед началом работы](#).
2. Снимите крышку корпуса компьютера (см. раздел [Снятие крышки корпуса компьютера](#)).
3. Отсоедините кабели питания постоянным током от системной платы, дисков и дисководов (см. раздел [Компоненты системной платы](#)).
4. Выньте все кабели из фиксатора на боковой поверхности блока питания.
5. Выверните четыре винта, которыми блок питания крепится к корпусу компьютера.
6. Нажмите на зажимы блока питания, чтобы высвободить блок питания из корпуса компьютера.
7. Выдвиньте блок питания и выньте его из корпуса компьютера.



1	винты (4)	2	блок питания
3	зажимы блока питания (2)		

### Установка блока питания

1. Следуйте инструкциям, описанным в разделе [Перед началом работы](#).
2. Сдвиньте блок питания в сторону задней части компьютера.

3. Совместите резьбовые отверстия на блоке питания с резьбовыми отверстиями в корпусе компьютера.

**⚠ ОСТОРОЖНО!** Если не установить и не затянуть все винты, то это может привести к поражению электрическим током, так как эти винты являются важной частью заземления системы.

4. Вверните обратно четыре винта, которыми блок питания крепится к корпусу компьютера.

5. Подсоедините кабели питания постоянным током к системной плате, дискам и дисководам (см. раздел [Компоненты системной платы](#)).

6. Установите на место крышку корпуса компьютера (см. раздел [Установка крышки корпуса компьютера](#)).

7. Подключите компьютер и устройства к розеткам электросети и включите их.

---

[Назад на страницу содержания](#)

[Назад на страницу содержания](#)

## Модуль кнопки питания

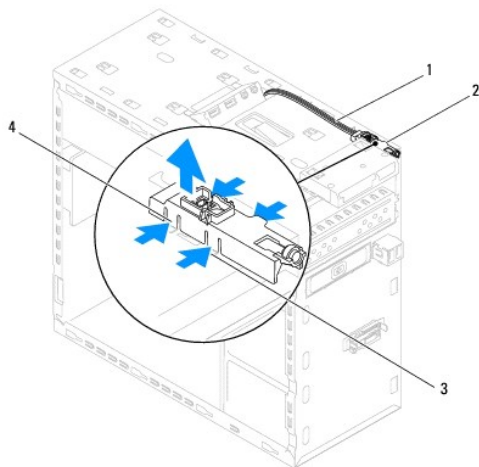
Руководство по обслуживанию Dell™ Studio XPS™ 7100

- [Извлечение модуля кнопки питания](#)
- [Установка модуля кнопки питания](#)

- ⚠ **ОСТОРОЖНО!** Перед началом работы с внутренними компонентами компьютера ознакомьтесь с указаниями по технике безопасности, прилагаемыми к компьютеру. Дополнительные сведения о рекомендациях по технике безопасности смотрите на начальной странице раздела о соответствии нормативным требованиям по адресу [www.dell.com/regulatory\\_compliance](http://www.dell.com/regulatory_compliance).
- ⚠ **ОСТОРОЖНО!** Во избежание поражения электрическим током обязательно отключите компьютер от электросети, прежде чем будете снимать крышку.
- ⚠ **ОСТОРОЖНО!** Не разрешается работать на компьютере, с которого сняты какие-либо крышки (включая крышки корпуса компьютера, лицевые панели, заглушки, заглушки передней панели и т.д.).
- ⚠ **ВНИМАНИЕ.** Ремонт компьютера должен выполнять только квалифицированный специалист. На повреждения, причиной которых стало обслуживание без разрешения компании Dell™, гарантия не распространяется.

### Извлечение модуля кнопки питания

1. Следуйте инструкциям, описанным в разделе [Перед началом работы](#).
2. Снимите крышку корпуса компьютера (см. раздел [Снятие крышки корпуса компьютера](#)).
3. Снимите переднюю лицевую панель (см. раздел [Снятие передней лицевой панели](#)).
4. Выньте оптический дисковод (см. раздел [Извлечение оптического дисковода](#)).
5. Снимите верхнюю крышку (см. раздел [Снятие верхней крышки](#)).
6. Отсоедините кабель модуля кнопки питания от разъема FP1 на системной плате (см. раздел [Компоненты системной платы](#)).
7. Нажмите на выступы на модуле кнопки питания и приподнимите его, чтобы высвободить из верхней панели.



1	кабель	2	модуль кнопки питания
3	паз	4	выступы на модуле кнопки питания (4)

8. Отложите модуль кнопки питания в безопасное место.

### Установка модуля кнопки питания

1. Следуйте инструкциям, описанным в разделе [Перед началом работы](#).

2. Совместите выступы на модуле кнопки питания с пазами в верхней панели и вставьте их в пазы.
  3. Подсоедините кабель модуля кнопки питания к разъему FP1 на системной плате (см. раздел [Компоненты системной платы](#)).
  4. Установите на место верхнюю крышку (см. раздел [Установка верхней крышки](#)).
  5. Установите на место оптический дисковод (см. раздел [Установка оптического дисковода](#)).
  6. Установите на место переднюю лицевую панель (см. раздел [Установка передней лицевой панели](#)).
  7. Установите на место крышку корпуса компьютера (см. раздел [Установка крышки корпуса компьютера](#)).
  8. Подключите компьютер и устройства к розеткам электросети и включите их.
- 

[Назад на страницу содержания](#)



[Назад на страницу содержания](#)

## Системная плата

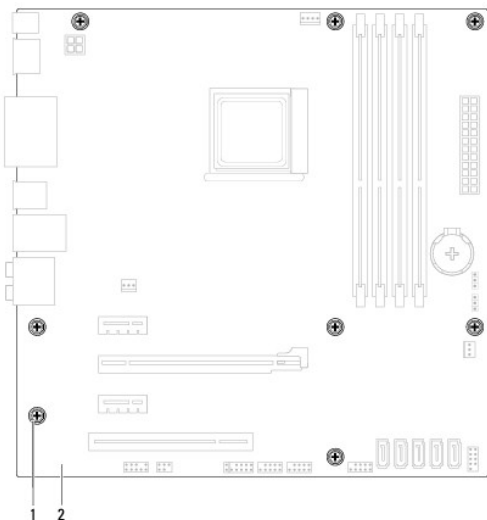
### Руководство по обслуживанию Dell™ Studio XPS™ 7100

- [Извлечение системной платы](#)
- [Установка системной платы](#)
- [Ввод номера метки обслуживания в BIOS](#)

- ⚠ **ОСТОРОЖНО!** Перед началом работы с внутренними компонентами компьютера ознакомьтесь с указаниями по технике безопасности, прилагаемыми к компьютеру. Дополнительные сведения о рекомендациях по технике безопасности смотрите на начальной странице раздела о соответствии нормативным требованиям по адресу [www.dell.com/regulatory\\_compliance](http://www.dell.com/regulatory_compliance).
- ⚠ **ОСТОРОЖНО!** Во избежание поражения электрическим током обязательно отключите компьютер от электросети, прежде чем будете снимать крышку.
- ⚠ **ОСТОРОЖНО!** Не разрешается работать на компьютере, с которого сняты какие-либо крышки (включая крышки корпуса компьютера, лицевые панели, заглушки, заглушки передней панели и т.д.).
- ⚠ **ВНИМАНИЕ.** Ремонт компьютера должен выполнять только квалифицированный специалист. На повреждения, причиной которых стало обслуживание без разрешения компании Dell™, гарантия не распространяется.

## Извлечение системной платы


1. Следуйте инструкциям, описанным в разделе [Перед началом работы](#).
2. Снимите крышку корпуса компьютера (см. раздел [Снятие крышки корпуса компьютера](#)).
3. Извлеките все платы PCI и PCI Express, если таковые имеются (см. раздел [Извлечение плат PCI и PCI Express](#)).
4. Извлеките вентилятор и радиатор процессора в сборе (см. раздел [Снятие вентилятора и радиатора процессора в сборе](#)).
5. Извлеките процессор (см. раздел [Извлечение процессора](#)).
6. Извлеките модули памяти (см. раздел [Извлечение модуля \(или модулей\) памяти](#)) и запишите, какой модуль памяти извлечен из каждого гнезда DIMM, чтобы можно было установить модули памяти в те же гнезда после замены системной платы.
7. Отсоедините все кабели, подсоединенные к системной плате (см. раздел [Компоненты системной платы](#)). Запомните, как уложены все извлекаемые кабели, чтобы вы могли правильно уложить их обратно после установки новой системной платы.
8. Выверните восемь винтов, которыми системная плата крепится к корпусу компьютера.




1	винты (8)	2	системная плата
---	-----------	---	-----------------

9. Приподнимите системную плату и извлеките ее из корпуса компьютера.

- Сравните только что извлеченную системную плату с системной платой, приготовленной на замену, чтобы убедиться в их идентичности.

 **ПРИМЕЧАНИЕ.** Некоторые компоненты и разъемы на системной плате, устанавливаемой на замену, могут находиться в других местах по сравнению с соответствующими компонентами и разъемами на прежней системной плате.


 **ПРИМЕЧАНИЕ.** Перемычки на системной плате, устанавливаемой на замену, установлены в стандартные заводские положения.

---


## Установка системной платы

- Следуйте инструкциям, описанным в разделе [Перед началом работы](#).
- Осторожно вставьте системную плату в корпус компьютера и сдвиньте ее к задней части компьютера.
- Вверните обратно восемь винтов, которыми системная плата крепится к корпусу компьютера.
- Подсоедините кабели, которые вы отсоединили от системной платы (см. раздел [Компоненты системной платы](#)).
- Установите на место процессор (см. раздел [Установка процессора](#)).
- Установите на место вентилятор и радиатор процессора в сборе (см. раздел [Установка вентилятора и радиатора процессора в сборе](#)).

 **ВНИМАНИЕ.** Ремонт компьютера должен выполнять только квалифицированный специалист. На повреждения, причиной которых стало обслуживание без разрешения компании Dell™, гарантия не распространяется.

 **ВНИМАНИЕ.** Убедитесь, что радиатор в сборе плотно встал на свое место и надежно закреплен.

- Установите на место модули памяти (см. раздел [Установка модуля \(или модулей\) памяти](#)).
- Установите на место все платы PCI и PCI Express на системной плате, если таковые имеются (см. раздел [Установка плат PCI и PCI Express](#)).
- Установите на место крышку корпуса компьютера (см. раздел [Установка крышки корпуса компьютера](#)).
- Подключите компьютер и устройства к розеткам электросети и включите их.
- При необходимости перепрограммируйте BIOS системы.

 **ПРИМЕЧАНИЕ.** Информацию по перепрограммированию BIOS системы см. в разделе [Перепрограммирование BIOS](#).

---

## Ввод номера метки обслуживания в BIOS

- Включите компьютер.
- Нажмите клавишу <F2> во время самотестирования при включении питания, чтобы войти в программу настройки системы.
- Откройте вкладку параметров безопасности и введите номер метки обслуживания в поле Set Service Tag (Установка номера метки обслуживания).

---

[Назад на страницу содержания](#)

## Программа настройки системы

### Руководство по обслуживанию Dell™ Studio XPS™ 7100

- [Краткое описание](#)
- [Сброс забытых паролей](#)
- [Сброс настроек КМОП-схемы](#)

## Краткое описание

Используйте программу настройки системы для выполнения следующих задач:

- 1 изменение конфигурации системы после добавления, изменения или извлечения любых аппаратных средств компьютера
- 1 установка или изменение выбираемого пользователем параметра (например, пароля пользователя)
- 1 просмотр текущего объема памяти или задание типа установленного жесткого диска

**ВНИМАНИЕ.** Ремонт компьютера должен выполнять только квалифицированный специалист. На повреждения, причиной которых стало обслуживание без разрешения компании Dell™, гарантия не распространяется.

**ВНИМАНИЕ.** Изменять настройки в этой программе можно только опытным пользователям. Некоторые изменения могут привести к неправильной работе компьютера.

**ПРИМЕЧАНИЕ.** Прежде чем вносить изменения в программе настройки системы, рекомендуется записать информацию с экранов программы настройки системы для использования в будущем.

## Вход в программу настройки системы

1. Включите (или перезапустите) компьютер.
2. При появлении логотипа DELL™ дождитесь появления запроса о нажатии клавиши F2, а затем сразу же нажмите клавишу <F2>.

**ПРИМЕЧАНИЕ.** Появление запроса о нажатии F2 указывает на завершение инициализации клавиатуры. Этот запрос может появиться очень быстро, поэтому нужно внимательно ждать его появления, а затем нажать клавишу <F2>. Если вы нажмете клавишу <F2> до появления запроса, это ничего не даст. Если вы не успели нажать эту клавишу и появился логотип операционной системы, дождитесь появления рабочего стола Microsoft® Windows®. Затем выключите компьютер (см. раздел [Выключение компьютера](#)) и повторите попытку.

## Экраны настройки системы

На экране настройки системы выводится информация о текущей или изменяемой конфигурации компьютера. Информация на экране разделена на три области: список параметров, поле активных настроек параметров и назначение клавиш.

<b>Menu (Меню)</b> — отображается в верхней части окна программы настройки системы. Это поле обеспечивает меню для доступа к параметрам программы настройки системы. Перемещение по меню осуществляется с помощью клавиш «стрелка вверх» и «стрелка вниз». При выделении пункта <b>Menu (Меню)</b> в списке <b>Options List (Список параметров)</b> отображаются параметры, определяющие аппаратные средства, установленные в компьютере.		
<b>Options List (Список параметров)</b> — отображается с левой стороны окна программы настройки системы. В этом поле указаны функции, которые определяют конфигурацию компьютера, в том числе установленные аппаратные средства, функции снижения потребления энергии и функции безопасности. Для прокрутки списка вверх или вниз используйте клавиши «стрелка вверх» и «стрелка вниз». При выделении параметра в <b>Options Field (Поле настроек параметра)</b> отображаются текущие и доступные настройки для данного параметра.	<b>Options Field (Поле настроек параметра)</b> — отображается с правой стороны списка <b>Options List (Список параметров)</b> и содержит информацию о каждом параметре, указанном в списке <b>Options List (Список параметров)</b> . В этом поле можно просмотреть информацию о компьютере и изменить текущие настройки. Чтобы изменить текущие настройки, нажмите клавишу <Enter>. Чтобы вернуться в список <b>Options List (Список параметров)</b> , нажмите клавишу <ESC>.	<b>Help (Справка)</b> — отображается с правой стороны окна программы настройки системы и содержит справочную информацию о параметре, выбранном в списке <b>Options List (Список параметров)</b> .
<b>Key Functions (Назначение клавиш)</b> — отображается под полем <b>Options Field (Поле настроек параметра)</b> и содержит информацию о клавишах и функциях, выполняемых ими в активном поле программы настройки системы.		

## Параметры настройки системы

**ПРИМЕЧАНИЕ.** Пункты, указанные в приведенной таблице, могут быть другими, в зависимости от компьютера и установленных устройств.

<b>System Info (Информация о системе)</b>	
BIOS Info (Информация о BIOS)	Отображаются номер версии BIOS и дата ее выпуска

System (Система)	Отображается номер модели системы
Service Tag (Метка обслуживания)	Отображается номер метки обслуживания для данного компьютера
Asset Tag (Дескриптор ресурса)	Отображается дескриптор ресурса для данного компьютера, если таковой имеется
Processor Type (Тип процессора)	Отображается тип процессора
Processor Cache L1 (Кэш L1 процессора)	Отображается объем кэша первого уровня процессора
Processor Cache L2 (Кэш L2 процессора)	Отображается объем кэша второго уровня процессора
Processor Cache L3 (Кэш L3 процессора)	Отображается объем кэша третьего уровня процессора
Memory Installed (Установленная память)	Указывается объем установленной памяти в МБ
Memory Available (Доступная память)	Указывается объем доступной памяти в МБ
Memory Speed (Быстродействие памяти)	Указывается быстродействие памяти в МГц
Memory Technology (Технология модулей памяти)	Указывается технология модулей памяти (DDR3)
<b>Standard CMOS Features (Стандартные функции КМОП-схемы)</b>	
System Time (Системное время)	Отображается текущее время в формате чч:мм:сс
System Date (Системная дата)	Отображается текущая дата в формате мм:дд:гг
SATA1	Отображается диск SATA1, установленный в компьютер
SATA2	Отображается диск SATA2, установленный в компьютер
SATA3	Отображается диск SATA3, установленный в компьютер
SATA4	Отображается диск SATA4, установленный в компьютер
SATA5	Отображается диск SATA5, установленный в компьютер
eSATA	Отображается диск eSATA, установленный в компьютер
<b>Advanced BIOS Features (Дополнительные функции BIOS)</b>	
CPU Feature (Функции ЦП)	<ul style="list-style-type: none"> <li>1 Secure Virtual Machine Mode (Безопасный режим виртуальной машины) — Enabled (Включено) или Disabled (Отключено) (Enabled по умолчанию)</li> <li>1 AMD Cool 'N' Quiet — Enabled (Включено) или Disabled (Отключено) (Enabled по умолчанию)</li> </ul>
USB Device Setting (Настройка устройств USB)	<ul style="list-style-type: none"> <li>1 USB Controller (Контроллер USB) — Enabled (Включено) или Disabled (Отключено) (Enabled по умолчанию)</li> <li>1 USB Operation Mode (Режим работы USB) — High Speed (Высокая скорость); Full/Low Speed (Полная/Низкая скорость) (High Speed по умолчанию)</li> </ul>
<b>Advanced Chipset Features (Дополнительные функции набора микросхем)</b>	
Onboard Audio Controller (Встроенный звуковой контроллер)	Enabled (Включено) или Disabled (Отключено) (Enabled по умолчанию)
SATA Mode (Режим SATA)	ATA/RAID (RAID по умолчанию)
Onboard LAN Controller (Встроенный контроллер локальной сети)	Enabled (Включено) или Disabled (Отключено) (Enabled по умолчанию)
Onboard LAN Boot ROM (Встроенное ПЗУ запуска по локальной сети)	Enabled (Включено) или Disabled (Отключено) (Disabled по умолчанию)
<b>Boot Device Configuration (Конфигурация загрузочных устройств)</b>	
Boot Settings Configuration (Настройка параметров загрузки)	Настройка параметров во время загрузки системы
Hard Disk Boot Priority (Настройка параметров загрузки)	Устанавливает приоритетность загрузки с жестких дисков. Отображаемые варианты динамически обновляются с учетом обнаруженных жестких дисков
CD/DVD Drives Boot Priority (Настройка параметров загрузки)	Устанавливает приоритетность загрузки с дисководов CD/DVD. Отображаемые варианты динамически обновляются с учетом обнаруженных дисководов
1st Boot Device (Настройка параметров загрузки)	<p>Указывает последовательность загрузки с доступных устройств</p> <p>Removable (Съемный диск); CD/DVD (Дисковод CD/DVD); Hard Drive (Жесткий диск); Disabled (Отключено) (Removable по умолчанию)</p>
2nd Boot Device (Настройка параметров загрузки)	<p>Указывает последовательность загрузки с доступных устройств</p> <p>Removable (Съемный диск); CD/DVD (Дисковод CD/DVD); Hard Drive (Жесткий диск); Disabled (Отключено) (CD/DVD по умолчанию)</p>
3rd Boot Device (Настройка параметров загрузки)	<p>Указывает последовательность загрузки с доступных устройств</p> <p>Removable (Съемный диск); CD/DVD (Дисковод CD/DVD); Hard Drive (Жесткий диск); Disabled (Отключено) (Hard Drive по умолчанию)</p>
Boot Other Device (Настройка параметров загрузки)	No (Нет); Yes (Да) (Yes по умолчанию)

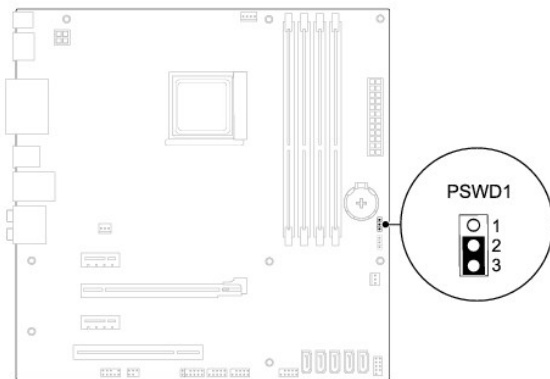
<b>Power Management Setup (Настройка параметров управления потреблением энергии)</b>	
ACPI Suspend Type (Настройка параметров загрузки)	Указывает тип состояния ожидания ACPI. По умолчанию установлено S3
Remote Wake Up (Настройка параметров загрузки)	Эта функция обеспечивает включение компьютера при попытке получить к нему доступ по локальной сети (включено по умолчанию)
AC Recovery (Настройка параметров загрузки)	<p>Определяет поведение компьютера после восстановления подачи питания (выключено по умолчанию).</p> <ul style="list-style-type: none"> <li>! On (Включено) — компьютер включается после восстановления подачи питания</li> <li>! Off (Выключено) — компьютер остается выключенным</li> <li>! Last (Последнее) — компьютер переходит в состояние потребления энергии, в котором он находился до перебора в электросети</li> </ul>
Auto Power On (Настройка параметров загрузки)	Позволяет установить время автоматического включения компьютера
<b>BIOS Security Features (Функции безопасности BIOS)</b>	
Supervisor Password (Настройка параметров загрузки)	Состояние установленного пароля супервизора
User Password (Настройка параметров загрузки)	Состояние установленного пароля пользователя
Set Supervisor Password (Настройка параметров загрузки)	Позволяет установить требуемый пароль супервизора
<b>Exit (Выход)</b>	
Exit Options (Настройка параметров загрузки)	Доступные варианты: <b>Load Default</b> (Настройка параметров загрузки) <b>Save and Exit Setup</b> (Настройка параметров загрузки) и <b>Exit Without Saving</b> (Настройка параметров загрузки)

## Сброс забытых паролей

**⚠ ОСТОРОЖНО!** Перед тем как приступить к выполнению инструкций в данном разделе, выполните инструкции по технике безопасности, прилагаемые к компьютеру.

**⚠ ОСТОРОЖНО!** Чтобы сбросить настройку параметра CMOS (КМОП- схема), необходимо отключить компьютер от электросети.

1. Следуйте инструкциям, описанным в разделе [Перед началом работы](#).
2. Снимите крышку корпуса компьютера (см. раздел [Снятие крышки корпуса компьютера](#)).
3. Найдите 3-контактный разъем сброса пароля (PSWD1) на системной плате (см. раздел [Компоненты системной платы](#)).



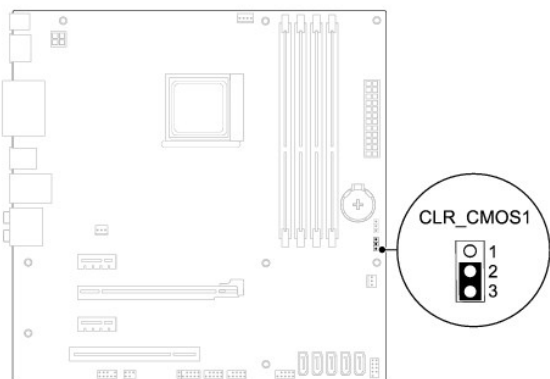
4. Снимите 2-контактную перемычку с контактов 2 и 3, и установите ее на контакты 1 и 2.
5. Включите компьютер, чтобы сбросить пароль.
6. Выключите компьютер и отключите компьютер и все внешние устройства от электросети.
7. Снимите 2-контактную перемычку с контактов 1 и 2, и установите ее обратно на контакты 2 и 3, чтобы включить функцию защиты паролем.

- Установите на место крышку корпуса компьютера (см. раздел [Установка крышки корпуса компьютера](#)).
  - Подключите компьютер и устройства к розеткам электросети и включите их.
- 

## Сброс настроек КМОП-схемы

- ОСТОРОЖНО!** Перед тем как приступить к выполнению инструкций в данном разделе, выполните инструкции по технике безопасности, прилагаемые к компьютеру.
- ОСТОРОЖНО!** Чтобы сбросить настройку параметра CMOS (КМОП- схема), необходимо отключить компьютер от электросети.

- Следуйте инструкциям, описанным в разделе [Перед началом работы](#).
- Снимите крышку корпуса компьютера (см. раздел [Снятие крышки корпуса компьютера](#)).
- Найдите 3-контактный разъем сброса настроек КМОП-схемы (CLR\_CMOS1) на системной плате (см. раздел [Компоненты системной платы](#)).



- Снимите 2-контактную перемычку с контактов 2 и 3, и установите ее на контакты 1 и 2.
  - Подождите примерно пять секунд, чтобы сбросить настройки КМОП- схемы.
  - Снимите 2-контактную перемычку с контактов 1 и 2, и установите ее обратно на контакты 2 и 3.
  - Установите на место крышку корпуса компьютера (см. раздел [Установка крышки корпуса компьютера](#)).
  - Подключите компьютер и устройства к розеткам электросети и включите их.
- 

[Назад на страницу содержания](#)

[Назад на страницу содержания](#)

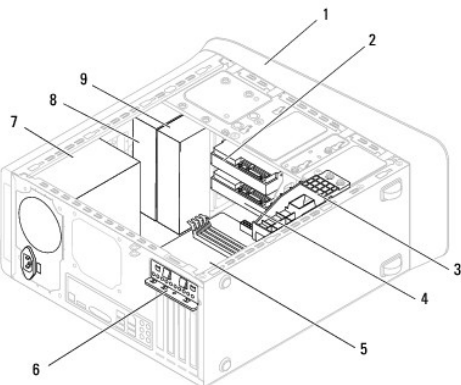
## Краткое техническое описание

Руководство по обслуживанию Dell™ Studio XPS™ 7100

- [Вид компьютера изнутри](#)
- [Компоненты системной платы](#)

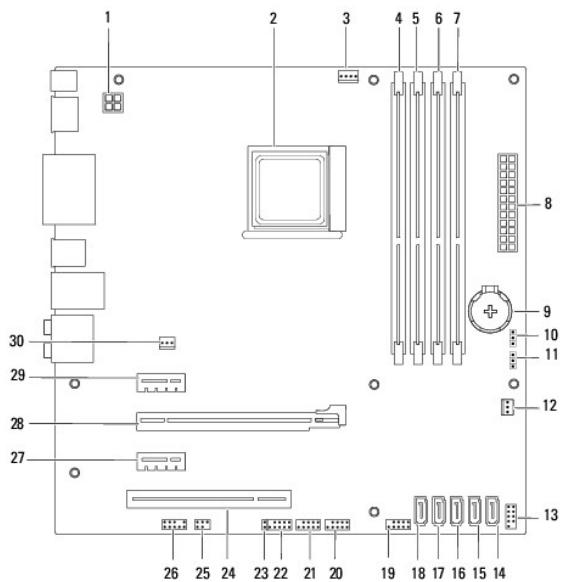
**⚠ ОСТОРОЖНО!** Перед началом работы с внутренними компонентами компьютера ознакомьтесь с указаниями по технике безопасности, прилагаемыми к компьютеру. Дополнительные сведения о рекомендациях по технике безопасности смотрите на начальной странице раздела о соответствии нормативным требованиям по адресу [www.dell.com/regulatory\\_compliance](http://www.dell.com/regulatory_compliance).

### Вид компьютера изнутри



1	передняя лицевая панель	2	основной жесткий диск
3	скоба крепления графического адаптера (заказывается дополнительно)	4	дополнительный жесткий диск
5	системная плата	6	фиксирующий зажим платы
7	блок питания	8	основной оптический дисковод
9	дополнительный оптический дисковод		

### Компоненты системной платы



1	разъем питания (PWR2)	2	гнездо процессора
3	разъем вентилятора процессора (CPU_FAN1)	4	разъем модуля памяти (DIMM4)
5	разъем модуля памяти (DIMM3)	6	разъем модуля памяти (DIMM2)
7	разъем модуля памяти (DIMM1)	8	главный разъем питания (PWR1)
9	гнездо батарейки (BAT1)	10	переключатель сброса пароля (PSWD1)
11	переключатель сброса КМОП-схемы (CLR_CMOS1)	12	разъем вентилятора корпуса (SYS_FAN 2)
13	разъем кнопки питания (FP1)	14	разъем SATA (SATA1)
15	разъем SATA (SATA2)	16	разъем SATA (SATA3)
17	разъем SATA (SATA4)	18	разъем SATA (SATA5)
19	разъем USB на передней панели (F_USB1)	20	разъем USB на передней панели (F_USB2)
21	разъем USB на передней панели (F_USB3)	22	разъем USB на передней панели (F_USB4)
23	разъем питания платы Bluetooth® (PWRSW1)	24	слот платы PCI (PCI1)
25	разъем S/PDIF (SPDIF_OUT1)	26	аудиоразъем на передней панели (F_AUDIO1)
27	слот платы PCI Express x1 (PCI-EX1_2)	28	слот платы PCI Express x16 (PCI-EX16_1)
29	слот платы PCI Express x1 (PCI-EX1_1)	30	разъем вентилятора корпуса (SYS_FAN 1)

[Назад на страницу содержания](#)



[Назад на страницу содержания](#)

## Руководство по обслуживанию Dell™ Studio XPS™ 7100



**ПРИМЕЧАНИЕ.** Содержит важную информацию, которая помогает более эффективно работать с компьютером.



**ВНИМАНИЕ.** Указывает на опасность повреждения оборудования или потери данных и подсказывает, как этого избежать.



**ОСТОРОЖНО!** Указывает на потенциальную опасность повреждения оборудования, получения травмы или на угрозу для жизни.

Информация, содержащаяся в данном документе, может быть изменена без уведомления.  
© 2010 Dell Inc. Все права защищены.

Воспроизведение материалов данного руководства в любой форме без письменного разрешения Dell Inc. строго запрещается.

Товарные знаки, используемые в тексте данного документа: *Dell*, логотип *DELL*, и *Studio XPS* являются товарными знаками Dell Inc.; *AMD* является охраняемым товарным знаком Advanced Micro Devices, Inc.; *Microsoft*, *Windows*, а также логотип кнопки пуска *Windows* являются товарными знаками или охраняемыми товарными знаками Microsoft Corporation в США и (или) других странах.

В данном документе могут использоваться другие товарные знаки и торговые наименования для указания фирм, заявляющих свои права на такие товарные знаки и наименования, или продукции этих фирм. Компания Dell не претендует на права собственности в отношении каких-либо товарных знаков и торговых наименований, кроме своих собственных.

Май 2010 г. Ред. A00

---

[Назад на страницу содержания](#)

[Назад на страницу содержания](#)

## Верхняя крышка

Руководство по обслуживанию Dell™ Studio XPS™ 7100

- [Снятие верхней крышки](#)
- [Установка верхней крышки](#)

**⚠ ОСТОРОЖНО!** Перед началом работы с внутренними компонентами компьютера ознакомьтесь с указаниями по технике безопасности, прилагаемыми к компьютеру. Дополнительные сведения о рекомендациях по технике безопасности смотрите на начальной странице раздела о соответствии нормативным требованиям по адресу [www.dell.com/regulatory\\_compliance](http://www.dell.com/regulatory_compliance).

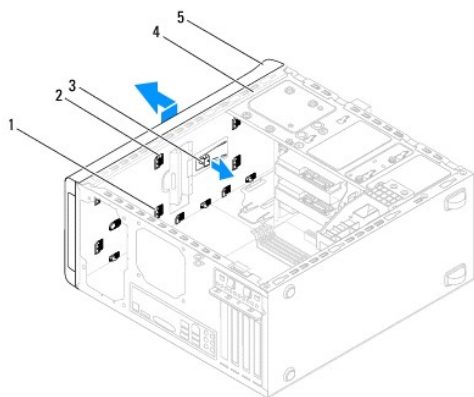
**⚠ ОСТОРОЖНО!** Во избежание поражения электрическим током обязательно отключите компьютер от электросети, прежде чем будете снимать крышку.

**⚠ ОСТОРОЖНО!** Не разрешается работать на компьютере, с которого сняты какие-либо крышки (включая крышки корпуса компьютера, лицевые панели, заглушки, заглушки передней панели и т.д.).

**⚠ ВНИМАНИЕ.** Ремонт компьютера должен выполнять только квалифицированный специалист. На повреждения, причиной которых стало обслуживание без разрешения компании Dell™, гарантия не распространяется.

### Снятие верхней крышки

1. Следуйте инструкциям, описанным в разделе [Перед началом работы](#).
2. Снимите крышку корпуса компьютера (см. раздел [Снятие крышки корпуса компьютера](#)).
3. Снимите переднюю лицевую панель (см. раздел [Снятие передней лицевой панели](#)).
4. Выньте оптический дисковод (см. раздел [Извлечение оптического дисковода](#)).
5. Потяните за защелку и сдвиньте верхнюю крышку в сторону передней части компьютера, чтобы высвободить выступы на верхней крышке из пазов в верхней панели.
6. Снимите верхнюю крышку с верхней панели.



1	пазы	2	выступы на верхней крышке
3	защелка	4	верхняя панель
5	верхняя крышка		

7. Отложите верхнюю крышку в безопасное место.

### Установка верхней крышки

1. Следуйте инструкциям, описанным в разделе [Перед началом работы](#).

2. Совместите выступы на верхней крышке с пазами в верхней панели.
  3. Нажмите на верхнюю крышку и сдвиньте ее в сторону задней части компьютера, чтобы она встала на место (при этом должен быть слышен щелчок).
  4. Установите на место оптический дисковод (см. раздел [Установка оптического дисковода](#)).
  5. Установите на место переднюю лицевую панель (см. раздел [Установка передней лицевой панели](#)).
  6. Установите на место крышку корпуса компьютера (см. раздел [Установка крышки корпуса компьютера](#)).
- 

[Назад на страницу содержания](#)

[Назад на страницу содержания](#)

## Верхняя панель ввода-вывода

Руководство по обслуживанию Dell™ Studio XPS™ 7100

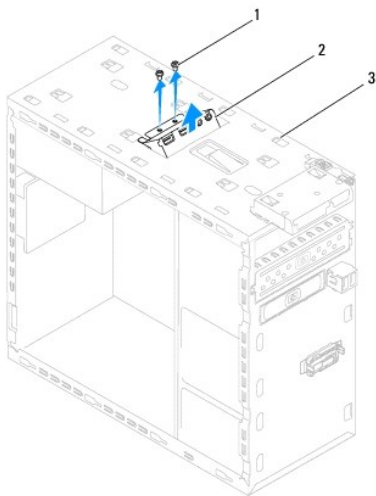
- [Снятие верхней панели ввода-вывода](#)
- [Установка верхней панели ввода-вывода](#)

- ⚠ **ОСТОРОЖНО!** Перед началом работы с внутренними компонентами компьютера ознакомьтесь с указаниями по технике безопасности, прилагаемыми к компьютеру. Дополнительные сведения о рекомендациях по технике безопасности смотрите на начальной странице раздела о соответствии нормативным требованиям по адресу [www.dell.com/regulatory\\_compliance](http://www.dell.com/regulatory_compliance).
- ⚠ **ОСТОРОЖНО!** Во избежание поражения электрическим током обязательно отключите компьютер от электросети, прежде чем будете снимать крышку.
- ⚠ **ОСТОРОЖНО!** Не разрешается работать на компьютере, с которого сняты какие-либо крышки (включая крышки корпуса компьютера, лицевые панели, заглушки, заглушки передней панели и т.д.).
- ⚠ **ВНИМАНИЕ.** Ремонт компьютера должен выполнять только квалифицированный специалист. На повреждения, причиной которых стало обслуживание без разрешения компании Dell™, гарантия не распространяется.

### Снятие верхней панели ввода-вывода

📌 **ПРИМЕЧАНИЕ.** Запомните, как уложены все извлекаемые кабели, чтобы вы могли правильно уложить их обратно при установке новой верхней панели I/O.

1. Следуйте инструкциям, описанным в разделе [Перед началом работы](#).
2. Снимите крышку корпуса компьютера (см. раздел [Снятие крышки корпуса компьютера](#)).
3. Снимите переднюю лицевую панель (см. раздел [Снятие передней лицевой панели](#)).
4. Выньте оптический дисковод (см. раздел [Извлечение оптического дисковода](#)).
5. Снимите верхнюю крышку (см. раздел [Снятие верхней крышки](#)).
6. Отсоедините кабели верхней панели ввода-вывода от разъемов F\_USB3 и F\_AUDIO1 на системной плате (см. раздел [Компоненты системной платы](#)).
7. Выверните два винта, которыми верхняя панель ввода-вывода крепится к верхней панели.



1	винты (2)	2	верхняя панель ввода-вывода
3	верхняя панель		

8. Осторожно извлеките верхнюю панель ввода-вывода из верхней панели.

## Установка верхней панели ввода-вывода

1. Следуйте инструкциям, описанным в разделе [Перед началом работы](#).
2. Совместите резьбовые отверстия на верхней панели ввода-вывода с резьбовыми отверстиями на верхней панели.
3. Вверните обратно два винта, которыми верхняя панель ввода-вывода крепится к верхней панели.
4. Подсоедините кабели верхней панели ввода-вывода к разъемам F\_USB3 и F\_AUDIO1 на системной плате (см. раздел [Компоненты системной платы](#)).
5. Установите на место верхнюю крышку (см. раздел [Установка верхней крышки](#)).
6. Установите на место оптический дисковод (см. раздел [Установка оптического дисковода](#)).
7. Установите на место переднюю лицевую панель (см. раздел [Установка передней лицевой панели](#)).
8. Установите на место крышку корпуса компьютера (см. раздел [Установка крышки корпуса компьютера](#)).
9. Подключите компьютер и устройства к розеткам электросети и включите их.

---

[Назад на страницу содержания](#)